

Handle LOCK SERIES 执手系列



- 材质: 锌合金压铸+镀锌钢板, 通门门框厚度: 1-2mm
备注: 锁体开孔D10=10/AB701-1-1/21 D10=14/AB701-2-1/2 AB701-3-1/2(两种规格)半锁体可通用锁体D10
锁体锁舌锁对锁体时, 请定位锁体方位, 方可定制锁体D10。
- 材质: Metal zinc die-casting body, galv. M.S. Zinc plating coat. Panel thickness: 1-2mm
Remark: cam shaft D10=10/AB701-1-1/21 D10=14/AB701-2-1/2 AB701-3-1/2 (two specifications) semi lock body can be sum with 90° lock body.



AB701-1-1 AB701-1-2

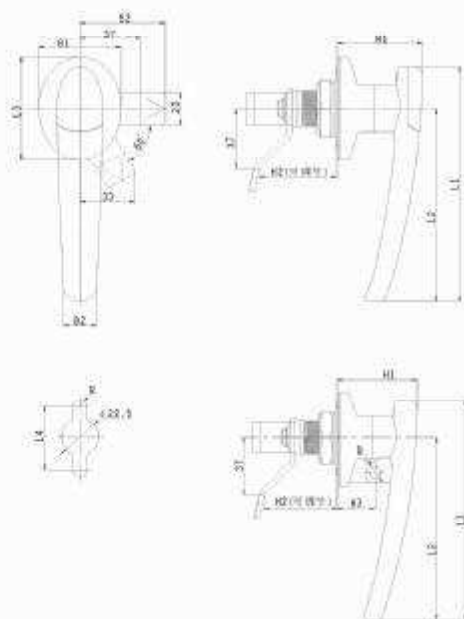


AB701-2-1 AB701-2-2G



60209

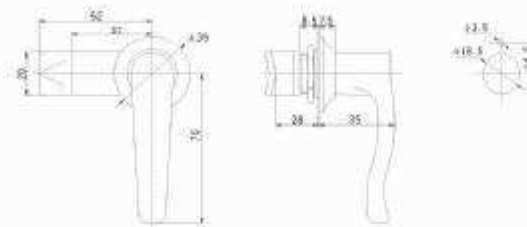
AB701-3-1 AB701-3-2G



基本尺寸 Dimensions											产品型号及特性 Product Number		
L1	L2	L3	L4	B1	B2	H1	H2	H3	R	D	有锁芯 with key	无锁芯 without key	无锁芯带芯 Padlock like with key
125.5	120	97.5	48	60	25	32	43.5	28	4.2	8	AB701-1-1	AB701-1-2	AB701-1-2G.1
118	95	99.5	32	40	18	48	38	22	3.6	8	AB701-2-1	AB701-2-2	AB701-2-2G.1
106.5	85	48.5	32	38	14	40	38	17	3.6	3	AB701-3-1	AB701-3-2	AB701-3-2G.1

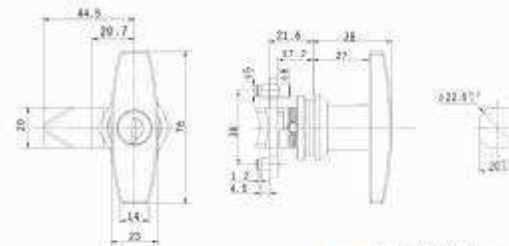
Handle LOCK SERIES 执手系列

- 材质: 锌合金压铸+镀锌钢板; 通门门框厚度: 1-2mm 备注: 开孔D10=10/14/18/18
- Material zinc die-casting body, M.S. Zinc plating coat. Panel thickness: 1-2mm
Remark: cam shaft D10=10, 14, 18, 18mm angle 90°



AB803

- 材质: 锌合金压铸+镀锌钢板; 通门门框厚度: 1-2mm 备注: 锁体开孔D10=10/14/18/18
- Material zinc die-casting body, M.S. Zinc plating coat. Panel thickness: 1-2mm Remark: cam shaft D10=10, 14, 18



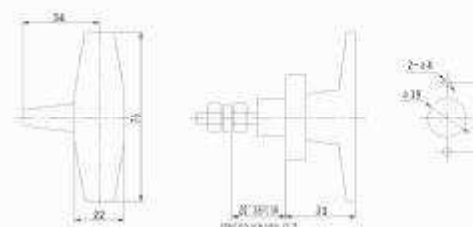
产品型号及特性 Product Number

无锁芯 Dish product tested	带锁芯 Dish product tested
MS101-1-1.0	MS101-1-1.1



MS101-1-1

- 材质: 锌合金压铸+镀锌钢板; 通门门框厚度: 1-2mm 备注: 开孔式门框, 开孔D10=14
- Material zinc die-casting body, M.S. Zinc plating coat. Panel thickness: 1-2mm Remark: compression lock like push-in



MS101-1-2

Handle LOCK SERIES 执手系列

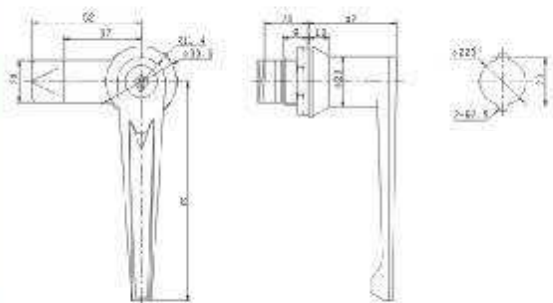


MS301-1-1



MS301-1-2

- 材料：锌合金压铸，镀锌镍层，金属门框厚度：1-3mm
- Material: zinc alloy die casting body, Ni-Cr plating, metal door frame thickness: 1-3mm



产品型号及特性 Product Number

颜色 Color	型号 Model	规格 Size
MS301-1-1	MS301-1-1	MS301-1-1 (1.5mm)

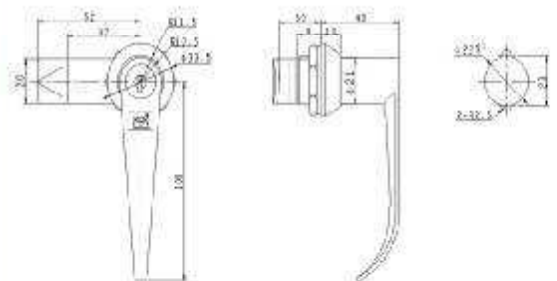
- 材料：锌合金压铸，镀锌镍层，金属门框厚度：1-3mm
- Material: zinc alloy die casting body, Ni-Cr plating, metal door frame thickness: 1-3mm



MS301-2-1



MS301-2-2

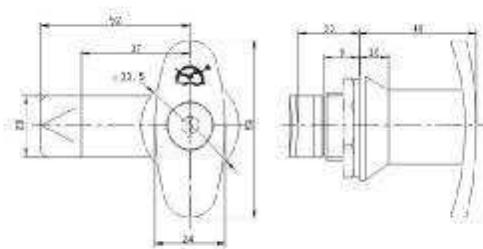


产品型号及特性 Product Number

颜色 Color	型号 Model	规格 Size
MS301-2-1	MS301-2-1	MS301-2-1

Handle LOCK SERIES 执手系列

- 材料：锌合金压铸，镀锌，镀铬镍层，金属门框厚度：1-3mm
- Material: zinc alloy die casting body, galvanized, Ni-Cr plating, metal door frame thickness: 1-3mm



产品型号及特性 Product Number

颜色 Color	型号 Model	规格 Size
MS302-1-1	MS302-1-1	MS302-1-1

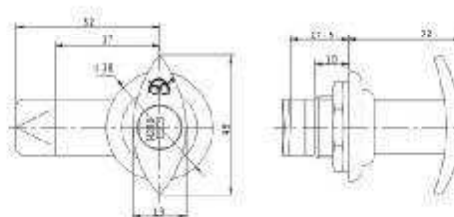


MS302-1-1



MS302-1-2

- 材料：锌合金压铸，镀锌，镀铬镍层，金属门框厚度：1-3mm
- Material: zinc alloy die casting body, galvanized, Ni-Cr plating, metal door frame thickness: 1-3mm



MS302B

Handle LOCK SERIES 执手系列

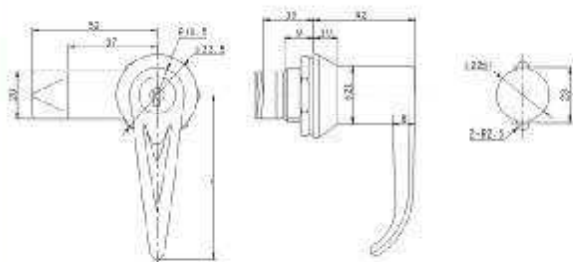


MS303-1-1 MS303-1-2



MS303-2-1 MS303-2-2

- 材质: 铝合金压铸, 锌合金压铸, 通孔门板厚度: 1-3mm
- Material: die-casting aluminum, die-casting zinc alloy, Panel thickness: 1-3mm



基本尺寸 Dimensions	产品型号及特性 Product Number	产品型号及特性 Product Number
L H	铝合金压铸 MS303-1-1	铝合金压铸 MS303-1-2
ST	MS303-1-1	MS303-1-2
ST	MS303-2-1	MS303-2-2

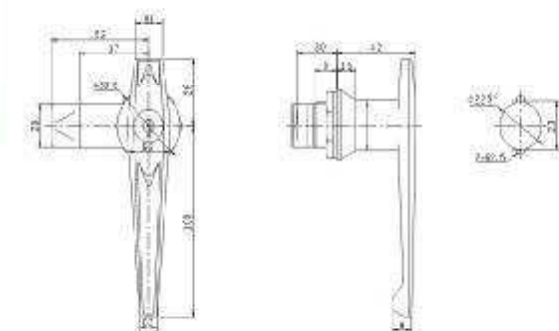
- 材质: 铝合金压铸, 锌合金压铸, 通孔门板厚度: 1-3mm
- Material: die-casting aluminum, die-casting zinc alloy, Panel thickness: 1-3mm



MS304-1-1 MS304-1-2



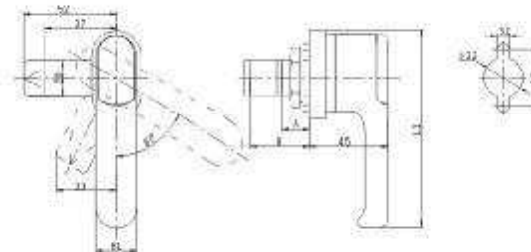
MS304-2-1 MS304-2-2



基本尺寸 Dimensions	产品型号及特性 Product Number	产品型号及特性 Product Number
B1 B2 B3	铝合金压铸 MS304-1-1	铝合金压铸 MS304-1-2
L H	MS304-1-1	MS304-1-2
L H	MS304-2-1	MS304-2-2

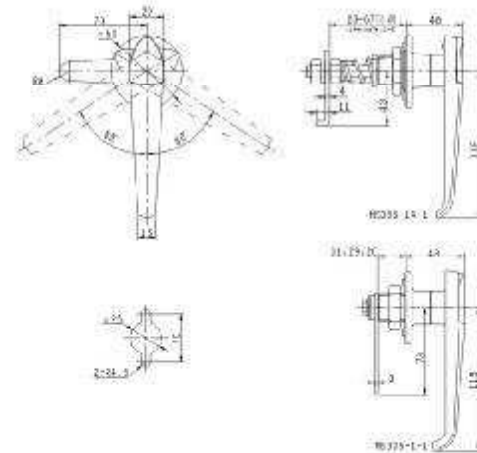
Handle LOCK SERIES 执手系列

- 材质: 铝合金压铸, 锌合金压铸, 通孔门板厚度: 1-3mm
- Material: die-casting aluminum, die-casting zinc alloy, Panel thickness: 1-3mm



基本尺寸 Dimensions	产品型号及特性 Product Number	产品型号及特性 Product Number
L H	铝合金压铸 MS305-1-1	铝合金压铸 MS305-1-2
ST	MS305-1-1	MS305-1-2
ST	MS305-2-1	MS305-2-2

- 材质: 铝合金压铸, 锌合金压铸, 通孔门板厚度: 1-3mm
- Material: die-casting aluminum, die-casting zinc alloy, Panel thickness: 1-3mm



MS305-1-1



MS305-2-1



MS306-1A-1



MS306-1-1

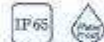
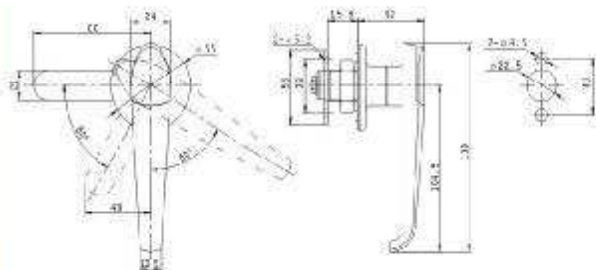
Handle LOCK SERIES 执手系列



K0200

MS336-2-1

- 材料: 铝合金执手, 钢制, 黄铜零件, 通用门框厚度: 1-5mm
- Material: die-casting aluminum, steel, brass, universal door frame thickness: 1-5mm



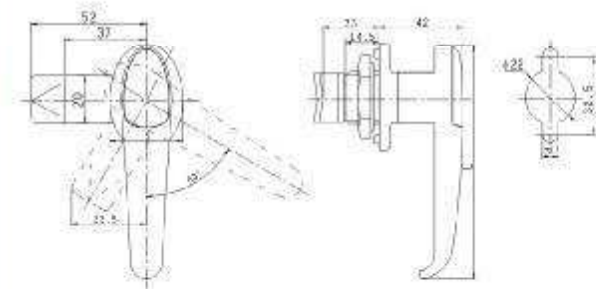
MS308-1-1



K0330

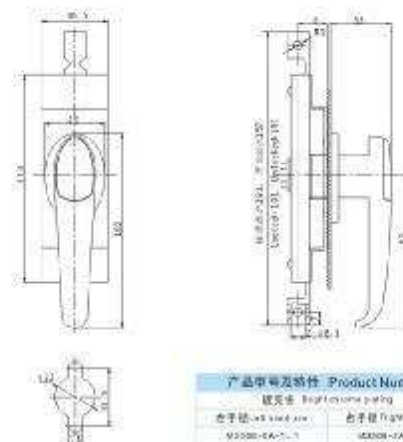
MS308-2-1

- 材料: 铝合金执手, 钢制, 黄铜零件, 通用门框厚度: 1-5mm
- Material: die-casting aluminum, steel, brass, universal door frame thickness: 1-5mm



基本尺寸		产品型号及特性		Product Number	
Dimensions		Model and Features		Product Number	
1	20	MS308-1-1	MS308-1-1A	MS308-1-1L	MS308-1-1R
120	20	MS308-2-1	MS308-2-1A	MS308-2-1L	MS308-2-1R
150	20	MS308-3-1	MS308-3-1A	MS308-3-1L	MS308-3-1R

Handle LOCK SERIES 执手系列



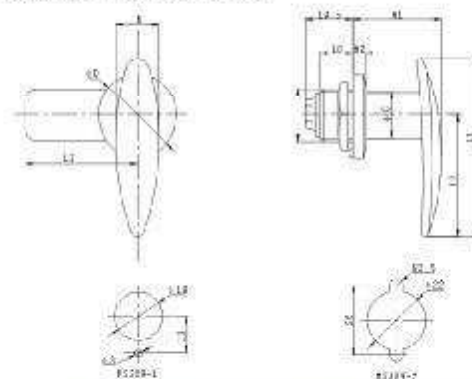
产品型号及特性		Product Number	
Model and Features		Product Number	
锁壳体	Right/Left	MS308-2A-1	MS308-2A-1R
把手	Right/Left	MS308-2A-1	MS308-2A-1R



K0200

MS308-2A-1

- 材料: 铝合金执手, 钢制, 黄铜零件, 通用门框厚度: 1-5mm
- Material: die-casting aluminum, steel, brass, universal door frame thickness: 1-5mm



基本尺寸		产品型号及特性		Product Number	
Dimensions		Model and Features		Product Number	
1	20	MS309-1	MS309-1A	MS309-1L	MS309-1R
48	44	MS309-2	MS309-2A	MS309-2L	MS309-2R



MS309-2



MS309-1

Handle LOCK SERIES 执手系列

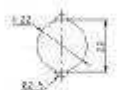
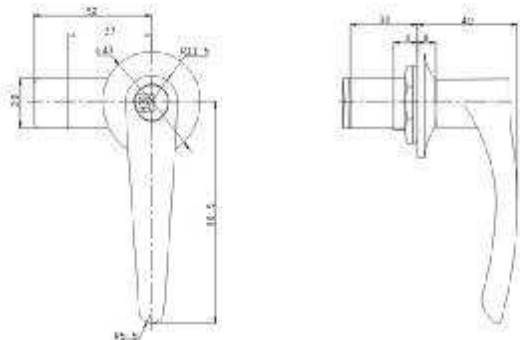


MS310-1-1



MS310-1-2

- 材质: 锌合金压铸, 铜芯, 不锈钢芯, 通孔门板厚度: 1-2mm
- Material: zinc alloy casting, brass core, stainless steel core, Panel thickness: 1-2mm



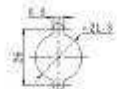
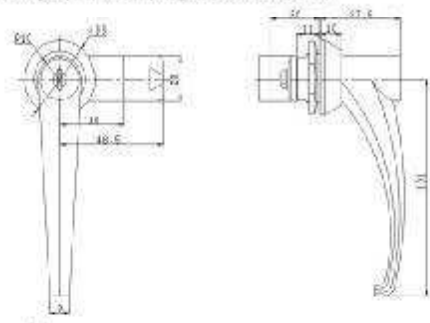
产品型号及特性 Product Number

铜芯锁 Brass Core Locking	不锈钢芯 Stainless Steel Locking
MS310-1-1	MS310-1-2

- 材质: 锌合金压铸, 铜芯, 不锈钢芯, 通孔门板厚度: 1-2mm
- Material: zinc alloy casting, brass core, stainless steel core, Panel thickness: 1-2mm



MS311

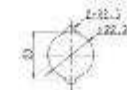
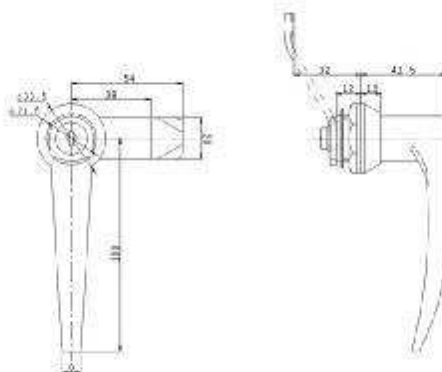


产品型号及特性 Product Number

铜芯锁 Brass Core Locking	不锈钢芯 Stainless Steel Locking
MS311-1	MS311-2

Handle LOCK SERIES 执手系列

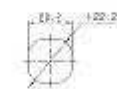
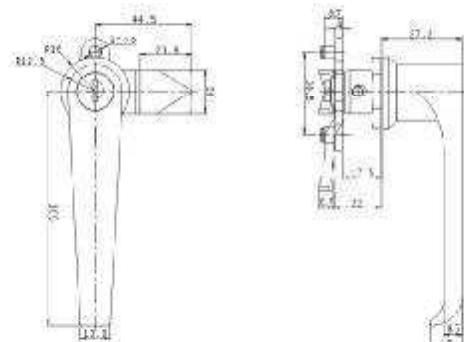
- 材质: 锌合金压铸, 铜芯压铸, 通孔门板厚度: 1-2mm
- Material: zinc alloy casting, brass core casting, Panel thickness: 1-2mm



产品型号及特性 Product Number

铜芯锁 Brass Core Locking	不锈钢芯 Stainless Steel Locking
MS312-1	MS312-2

- 材质: 锌合金压铸, 铜芯压铸, 通孔门板厚度: 1-2mm, 铜芯, 铜芯压铸
- Material: zinc alloy casting, brass core casting, Panel thickness: 1-2mm



产品型号及特性 Product Number

铜芯锁 Brass Core Locking	不锈钢芯 Stainless Steel Locking
MS314-1	MS314-2



MS312



MS314



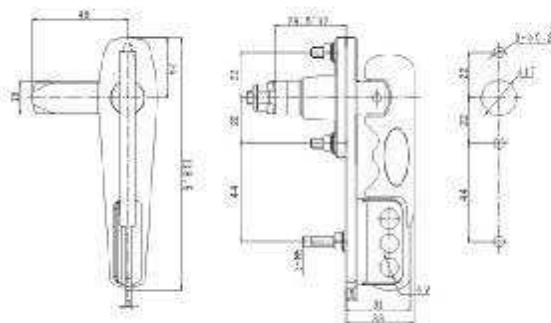
Handle LOCK SERIES 执手系列



NEW

MS315

●材质: 铝合金执手, 镀锌钢手轮, 铁板, 黄铜; 5位密码锁使用。
●Material: die-cast aluminum handle, MS 20% galvanized steel handle, brass plate with lock.



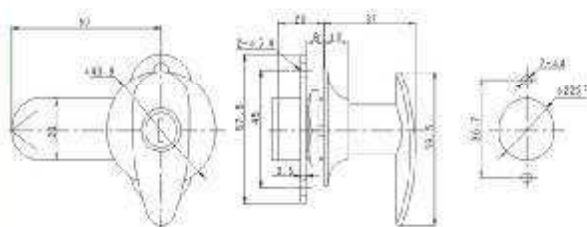
60201

A19-1-1



A19-1-2

●材质: 铝合金执手, 镀锌钢手轮, 透明门框厚度: 1-2mm。
●Material: die-cast aluminum handle, MS 20% galvanized steel handle, transparent door thickness: 1-2mm.

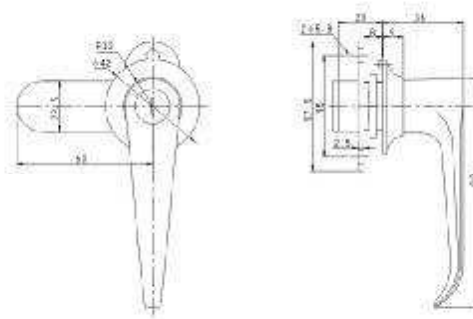


产品型号及特性 Product Number

透明门框 透明门框厚度: 1-2mm		透光黄铜 透光黄铜厚度: 1-2mm	
有钥匙 With Key	无钥匙 Without Key	有钥匙 With Key	无钥匙 Without Key
A19-1-1-1	A19-1-1-2	A19-1-2-1	A19-1-2-2

Handle LOCK SERIES 执手系列

●材质: 铝合金执手, 镀锌钢手轮, 透明门框厚度: 1-2mm。
●Material: die-cast aluminum handle, MS 20% galvanized steel handle, transparent door thickness: 1-2mm.



产品型号及特性 Product Number

透明门框 透明门框厚度: 1-2mm		透光黄铜 透光黄铜厚度: 1-2mm	
有钥匙 With Key	无钥匙 Without Key	有钥匙 With Key	无钥匙 Without Key
A45-1-1-1	A45-1-1-2	A45-1-2-1	A45-1-2-2

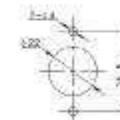
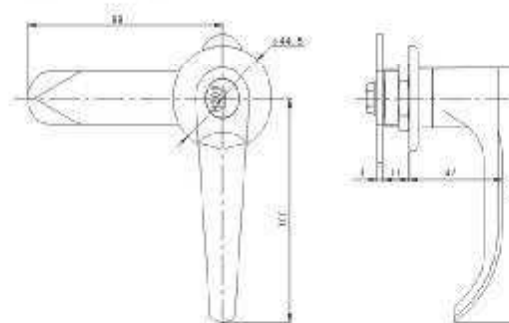


A45-1-1



A45-1-2

●材质: 铝合金执手, 铁板, 镀锌钢手轮, 透明门框厚度: 1-2mm。
●Material: die-cast aluminum handle, brass plate, MS 20% galvanized steel handle, transparent door thickness: 1-2mm.



61222

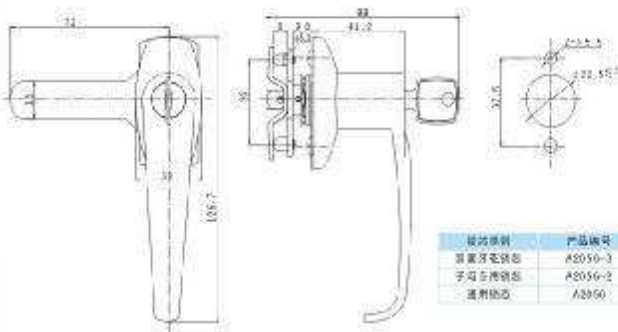
A2055

Handle LOCK SERIES 执手系列



A2056

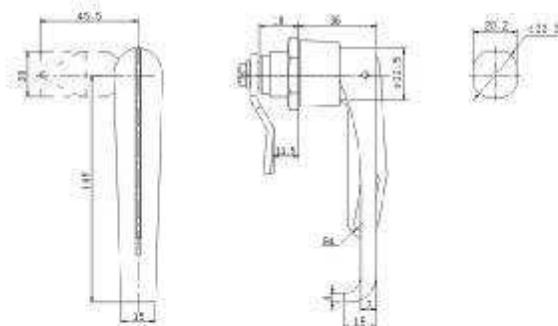
- 材质: 锌合金压铸, 镀铬表面, 镀铬, 通用门型厚度: 1-20mm
- Material: zinc alloy die-casting body, M3.2 pin shaft, chrome plating, for all types. Panel thickness: 1-20mm



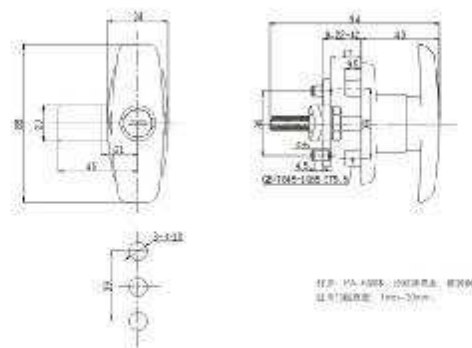
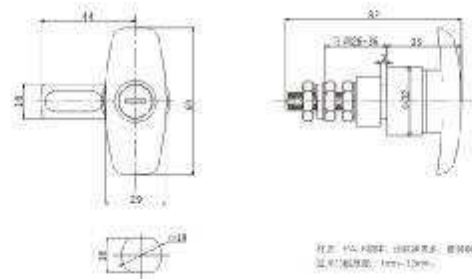
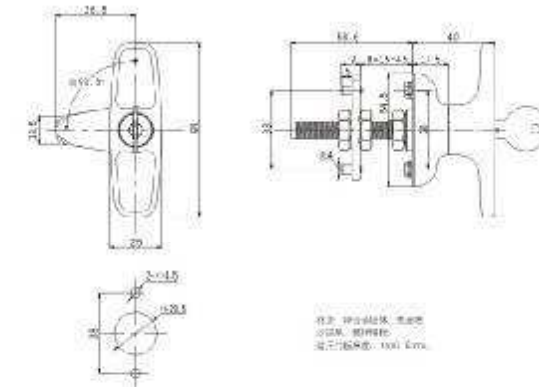
- 材质: 锌合金压铸, 镀铬表面, 4-8mm厚, 通用门型厚度: 1-20mm
- 材质: 锌合金压铸, 镀铬表面, 4-8mm厚, 通用门型厚度: 1-20mm
- Material: zinc alloy die-casting body, M3.2 pin shaft, chrome plating, for all types. Panel thickness: 1-20mm



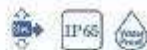
A2057



Handle LOCK SERIES 执手系列



PLANE LOCK SERIES 平面锁系列



AB102-1-1



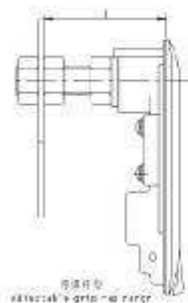
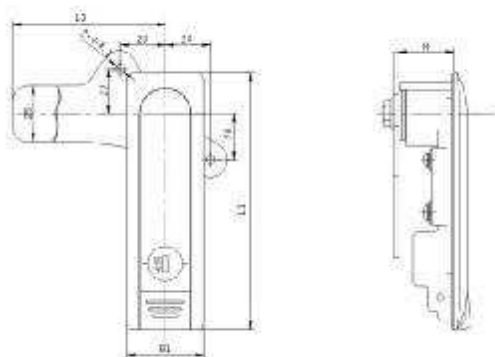
AB102-2-1



AB102-3-1



AB102-3-1P

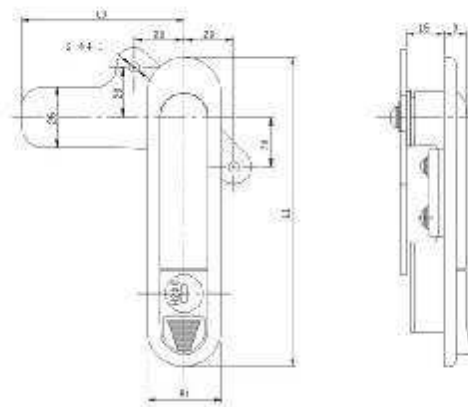


图注: 1. 锁体长度
AB102-1-1~AB102-3-1P

基本尺寸 Dimensions						产品型号及行位 Product Number			适用柜门高度 柜门高度	
L1	L2	L3	B1	B2	7	锁体长度 Lock body length	锁体宽度 Lock body width	锁体厚度 Lock body thickness	柜门高度 Cabinet door height	柜门厚度 Cabinet door thickness
100	121	138	34	30	26/27/28	AB102-1-1	AB102-1-1.1	AB102-1-1.2	AB102-1-1.3	AB102-1-1.4
110	132	150	34	30	26/27/28	AB102-2-1	AB102-2-1.1	AB102-2-1.2	AB102-2-1.3	AB102-2-1.4
115	137	155	34	30	26/27/28	AB102-3-1	AB102-3-1.1	AB102-3-1.2	AB102-3-1.3	AB102-3-1.4
120	142	160	34	30	26/27/28	AB102-3-1P	AB102-3-1P.1	AB102-3-1P.2	AB102-3-1P.3	AB102-3-1P.4
130	152	170	34	30	26/27/28	AB102-3-1.5	AB102-3-1.5.1	AB102-3-1.5.2	AB102-3-1.5.3	AB102-3-1.5.4
140	162	180	34	30	26/27/28	AB102-3-1.6	AB102-3-1.6.1	AB102-3-1.6.2	AB102-3-1.6.3	AB102-3-1.6.4
150	172	190	34	30	26/27/28	AB102-3-1.7	AB102-3-1.7.1	AB102-3-1.7.2	AB102-3-1.7.3	AB102-3-1.7.4
160	182	200	34	30	26/27/28	AB102-3-1.8	AB102-3-1.8.1	AB102-3-1.8.2	AB102-3-1.8.3	AB102-3-1.8.4
170	192	210	34	30	26/27/28	AB102-3-1.9	AB102-3-1.9.1	AB102-3-1.9.2	AB102-3-1.9.3	AB102-3-1.9.4
180	202	220	34	30	26/27/28	AB102-3-1.10	AB102-3-1.10.1	AB102-3-1.10.2	AB102-3-1.10.3	AB102-3-1.10.4
190	212	230	34	30	26/27/28	AB102-3-1.11	AB102-3-1.11.1	AB102-3-1.11.2	AB102-3-1.11.3	AB102-3-1.11.4
200	222	240	34	30	26/27/28	AB102-3-1.12	AB102-3-1.12.1	AB102-3-1.12.2	AB102-3-1.12.3	AB102-3-1.12.4

图注: 1. 锁体长度
AB102-1-1~AB102-3-1P
2. 锁体宽度
AB102-1-1~AB102-3-1P
3. 锁体厚度
AB102-1-1~AB102-3-1P

PLANE LOCK SERIES 平面锁系列



基本尺寸 Dimensions						产品型号及行位 Product Number			适用柜门高度 柜门高度	
L1	L2	L3	B1	B2	7	锁体长度 Lock body length	锁体宽度 Lock body width	锁体厚度 Lock body thickness	柜门高度 Cabinet door height	柜门厚度 Cabinet door thickness
147	177	192	42	36/38	26/27/28	AB301-1-1	AB301-1-1.1	AB301-1-1.2	AB301-1-1.3	AB301-1-1.4
157	187	202	42	36/38	26/27/28	AB301-2-1	AB301-2-1.1	AB301-2-1.2	AB301-2-1.3	AB301-2-1.4
167	197	212	42	36/38	26/27/28	AB301-3-1	AB301-3-1.1	AB301-3-1.2	AB301-3-1.3	AB301-3-1.4

图注: 1. 锁体长度
2. 锁体宽度
3. 锁体厚度
4. 柜门高度
5. 柜门厚度



AB301-1-1



AB301-2-1

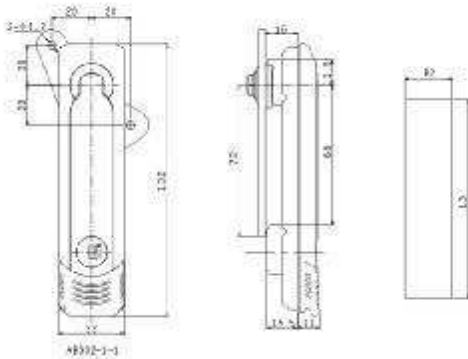


AB301-3-1

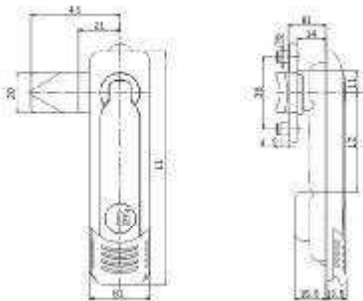
PLANE LOCK SERIES 平面锁系列



AB502-1-1



AB302-2-1



AB302-2-1 (AB302-3-1)



AB302-3-1



K03X

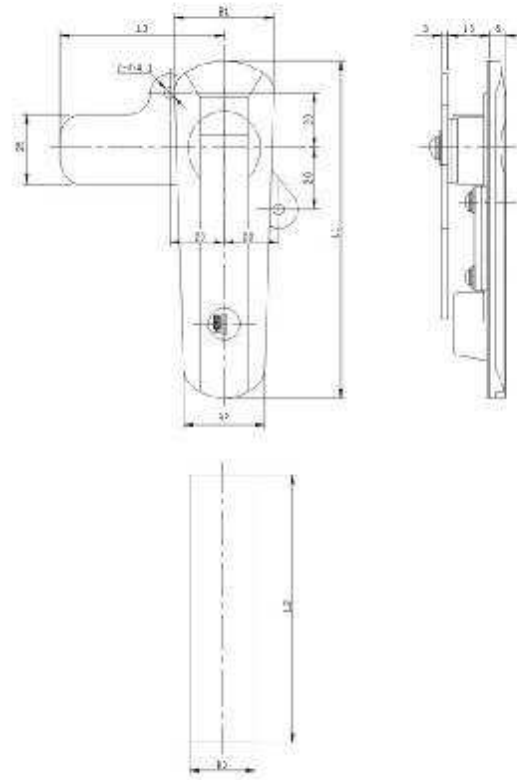
基本尺寸 Dimensions						产品型号及特性 Product series	
L1	L2	L3	B1	B2	H1	型号 Name	特性 Features
132	60	17	35	26.5	18	AB502-1-1	不带钥匙
112.5	45.5	19.5	30	20.5	19.5	AB302-2-1, AB302-2-1.1	带钥匙
92	25	22.5	30	20.5	19.5	AB302-3-1	带钥匙

注：带钥匙系列，型号：AB-1~AB-10，不带钥匙，型号：AB-11~AB-13。

Material: Zinc alloy/ABS/PC/Nylon/Steel, color: Black/Orange/White, RAL 2007/China green, Silver grey.

Panel: 18x20mm/1.5mm

PLANE LOCK SERIES 平面锁系列



基本尺寸 Dimensions						产品型号及特性 Product series	
L1	L2	L3	B1	B2	B3	型号 Name	特性 Features
131	17	72	35	30	26.5	AB401-1-1, AB401-1-2, AB401-1-1.1, AB401-1-2.1	不带钥匙
127	35.5	65	30	25.5	23.5	AB401-2-1, AB401-2-2, AB401-2-1.1, AB401-2-2.1	带钥匙
87	22.5	60	30	23.5	22.5	AB401-3-1, AB401-3-2, AB401-3-1.1, AB401-3-2.1	带钥匙

注：带钥匙系列，型号：AB-1~AB-10，不带钥匙，型号：AB-11~AB-13。

注：带钥匙系列，型号：AB-1~AB-10，不带钥匙，型号：AB-11~AB-13。

Material: Zinc alloy/ABS/PC/Nylon/Steel, color: Black/Orange/White, RAL 2007/China green, Silver grey.

Panel: 18x20mm/1.5mm



AB401-1-1



AB401-1-2



AB401-2-1



AB401-2-2



AB401-3-1



AB401-3-2

PLANE LOCK SERIES 平面锁系列



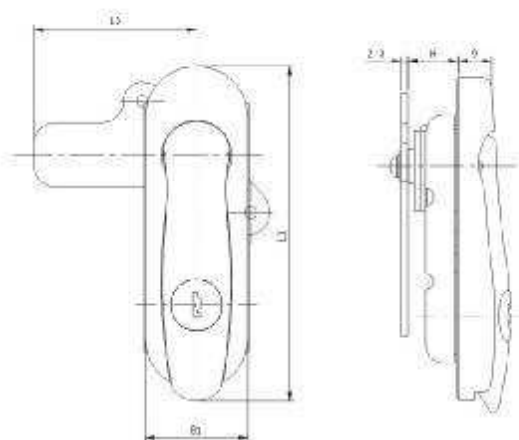
AB402-1-1 AB402-1-2



AB402-2-1 AB402-2-2



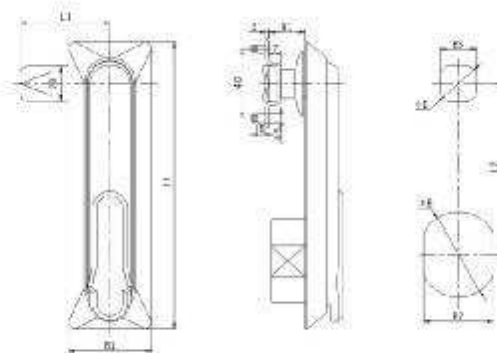
AB402-3-1P AB402-3-2



基本尺寸 (mm)		产品型号及特性 Product Number	
L1	L2	L3	H
147	177	72	55.8
125	155	58	55.8
91	121	40	55.8

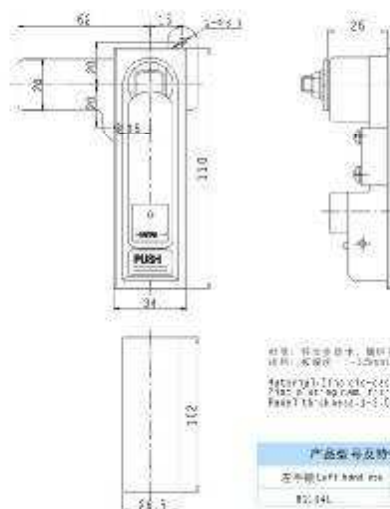
材料: PA 66, 锌合金, 黄铜, 镀锌钢板, 不锈钢
涂层: 粉末喷涂, 电泳
Material: PA 66 & body & shaft, Zn alloy, brass, zinc plated steel, stainless steel
Paint: Electrocoat, E-coat

PLANE LOCK SERIES 平面锁系列



基本尺寸 (mm)		产品型号及特性 Product Number	
L1	L2	L3	H
147	177	72	55.8
125	155	58	55.8
91	121	40	55.8

材料: PA 66, 锌合金, 黄铜, 镀锌钢板, 不锈钢
涂层: 粉末喷涂, 电泳
Material: PA 66 & body & shaft, Zn alloy, brass, zinc plated steel, stainless steel
Paint: Electrocoat, E-coat



材料: 锌合金, 黄铜, 锌合金, 镀锌钢板, 不锈钢
涂层: 电泳, 粉末喷涂
Material: Zn alloy, brass, zinc alloy, zinc plated steel, stainless steel
Paint: Electrocoat, E-coat

产品型号及特性 Product Number	
左手锁 Left hand use	右手锁 Right hand use
MS104L	MS104R



MS100-1-1C

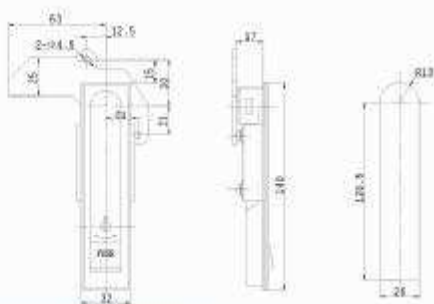


MS100-2-1

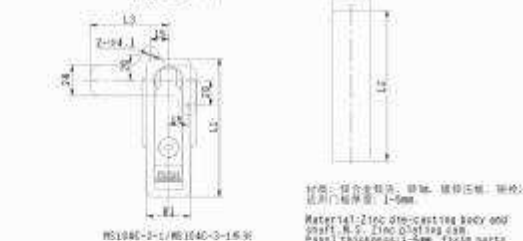
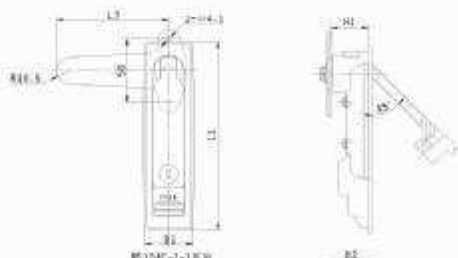


MS104

PLANE LOCK SERIES 平面锁系列

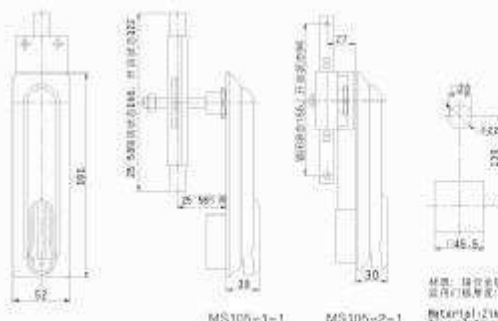


产品型号及特性 Product Number
 磨砂镀铬锁 镀铬锁
 Gray chrome plating MS104B-A
 MS104B-Z
材质: 合金压铸件, 镀锌钢板, 铜板;
适用门框厚度: 1-3.5mm
Material: Zinc die-casting body, N.S. Zinc plating fixing parts, Panel thickness: 1-3.5mm

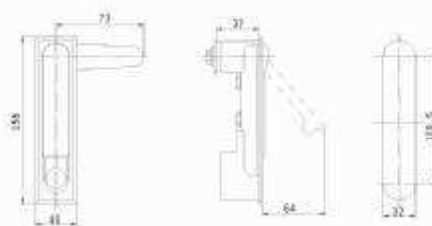


基本尺寸 Dimensions		产品型号及特性 Product Number						
L1	L2	L3	B1	B2	H1	锁芯锁	锁芯锁	锁芯锁
130	140	88	30.5	28	31	MS104C-1-1A.2	MS104C-1-1.2	MS104C-1-1A.1
130	126	60	33	27	28	MS104C-2-1A.2	MS104C-2-1.2	MS104C-2-1A.1
178	100	60	33	27	30	MS104C-3-1A.3	MS104C-3-1.3	MS104C-3-1A.1

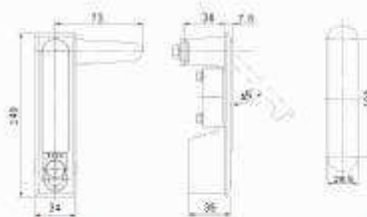
PLANE LOCK SERIES 平面锁系列



材质: 合金压铸件, 镀锌钢板, 镀锌铜板;
适用门框厚度: 1-3mm
Material: Zinc die-casting body, N.S. Zinc plating fixing parts, Panel thickness: 1-3mm



产品型号及特性 Product Number
 W 球芯 镀锌板
 W ball core Zinc plating
 MS480-1-1 MS480-1-2
材质: 合金压铸件, 镀锌钢板, 镀锌铜板;
适用门框厚度: 1-3mm
Material: Zinc die-casting body, N.S. Zinc plating fixing parts, Panel thickness: 1-3mm



材质: 合金压铸件, 铜板, 镀锌钢板, 铜板;
适用门框厚度: 1-3mm
Material: Zinc die-casting body and brass, N.S. Zinc plating fixing parts, Panel thickness: 1-3mm

表面处理 Finish	锁芯 Core	产品型号及特性 Product Number		
		合金压铸件 Zinc die-casting	合金压铸件 Zinc die-casting	合金压铸件 Zinc die-casting
镀锌板 Zinc plating	W 球芯 W ball core	MS480-2-1.2	MS480-2-1Y.2	MS480-2-1.1
磨砂镀铬 Gray chrome plating	W 球芯 W ball core	MS480-2-1A.2	MS480-2-1AY.2	MS480-2-1A.1
镀镍板 Nickel plating	W 球芯 W ball core	MS480-2-1.2	MS480-2-1Y.2	MS480-2-1.1
镀镍板 Nickel plating	W 球芯 W ball core	MS480-2-1A.2	MS480-2-1AY.2	MS480-2-1A.1



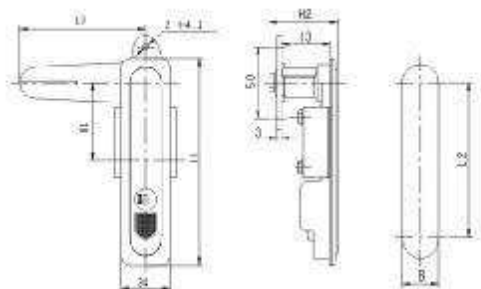
PLANE LOCK SERIES 平面锁系列



MS481-1-1



MS481-2-1



说明: 不含安装件, 不含钥匙, 不含固定件, 不含
固定件(见附表), L=10mm
Material: Zinc die casting body and
P.C. zinc plating cam, fixing parts.
Fabr: HIC0481-1-10mm

基本尺寸 (mm)							产品型号及特性	
L1	L2	L3	H1	H2	H3	B	KD000(A)	KD000
142	180	140	55	52	44	23.5	MS481-1-1A	MS481-1-1
124	160	120	55	51	43	24	MS481-1-1A	MS481-2-1



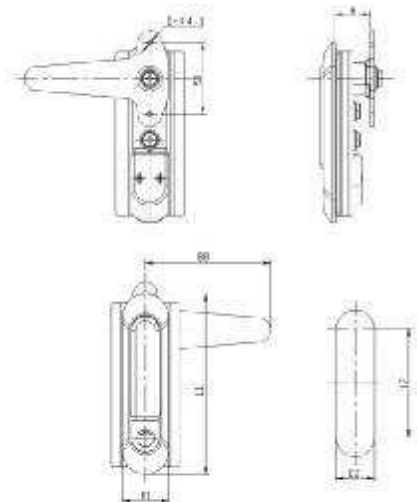
MS482-1-1

MS482-2-1



MS482-3-1

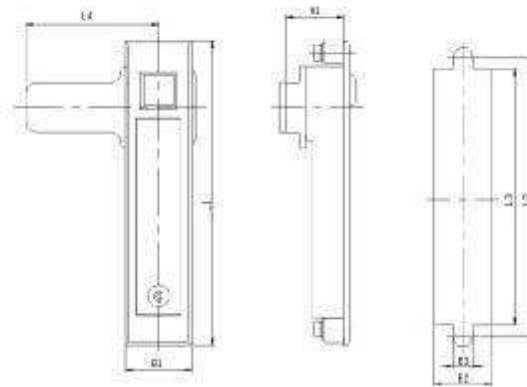
41010



说明: 不含安装件, 不含钥匙, 不含
固定件(见附表), L=10mm
Material: Zinc die casting body and
Zinc plating cam, fixing parts.
Fabr: HIC0482-1-10mm

基本尺寸							产品型号及特性	
L1	L2	B1	B2	1			产品系列	特性
159	195.5	55	52	57			MS482-1-1	银铬合金
152	188	56	51	54			MS482-2-1	银铬合金
124.5	161	56.5	51	53.5			MS482-3-1	银铬合金

PLANE LOCK SERIES 平面锁系列



MS501-1-1

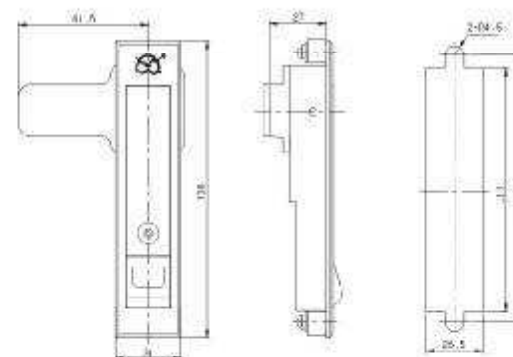


41010

MS501-2-1

基本尺寸							产品型号及特性	
L1	L2	L3	H1	H2	H3	B	KD000(A)	KD000
146	126	155	51.3	51	51	23.5	MS501-1-1	MS501-1-1
100	81.2	79.4	50	51	50.2	24	MS501-1-1	MS501-2-1

说明: 不含安装件, 不含钥匙, 不含
固定件(见附表), L=10mm
产品系列: 银铬合金
Material: Zinc die casting body and
P.C. zinc plating cam, fixing parts.
Fabr: HIC0501-1-10mm

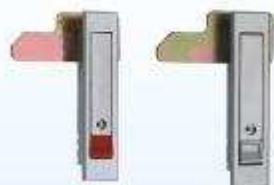


41010

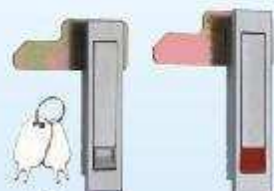
MS502-1-1

说明: 不含安装件, 不含钥匙, 不含
固定件(见附表), L=10mm
产品系列: 银铬合金
Material: Zinc die casting body and
Zinc plating cam, fixing parts.
Fabr: HIC0502-1-10mm

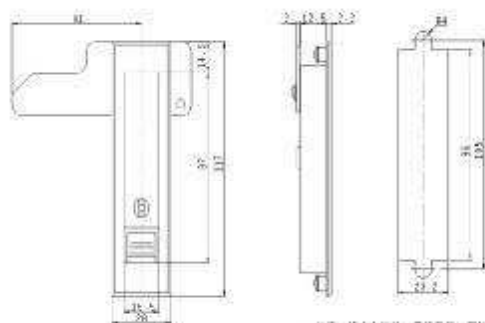
PLANE LOCK SERIES 平面锁系列



MS502-2-1R MS502-2-1W



MS502-2-2W MS502-2-2R



材质: 铝合金压铸, 镀锌钢板, 铜件
表面处理: 1-4000
Material: Zinc die-casting body, MS-5100 PLATING SHEET, VIKING PARTS
Paint: 1100000-1-4000

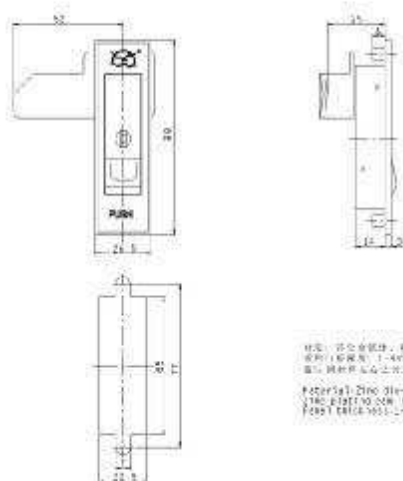
产品型号及特性 Product Number

有锁芯 with key	无锁芯 without key	有锁芯 with key	无锁芯 without key
MS502-2-1W	MS502-2-1R	MS502-2-2W	MS502-2-2R



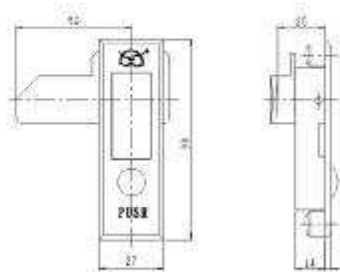
MS503

MS503-1-1



材质: 铝合金压铸, 镀锌钢板, 铜件
表面处理: 1-4000
Material: Zinc die-casting body, MS-5100 PLATING SHEET, VIKING PARTS
Paint: 1100000-1-4000

PLANE LOCK SERIES 平面锁系列



MS503-1-2A

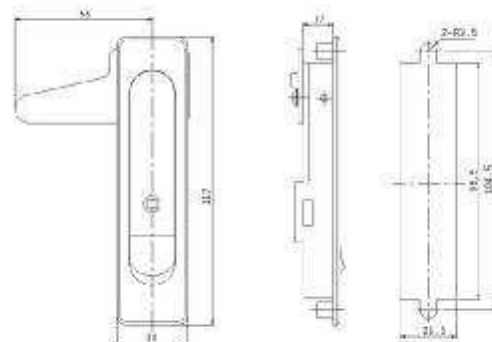


MS503-1-2

材质: 铝合金压铸, 镀锌钢板, 铜件
表面处理: 1-4000
备注: 镀锌钢板厚度
Material: Zinc die-casting body, MS-5100 PLATING SHEET, VIKING PARTS
Paint: 1100000-1-4000

产品型号及特性 Product Number

有锁芯 with key	无锁芯 without key
MS503-1-2	MS503-1-2A



MS504-1-1

MS504-1-2



MS504-1-1A

表面处理方式 Product Number

Model	MS504-1-1	MS504-1-2	MS504-1-2A
表面处理 <td>1-4000</td> <td>1-4000</td> <td>1-4000</td>	1-4000	1-4000	1-4000

材质: 铝合金压铸, 镀锌钢板, 铜件
表面处理: 1-4000
备注: 镀锌钢板厚度
Material: Zinc die-casting body, MS-5100 PLATING SHEET, VIKING PARTS
Paint: 1100000-1-4000

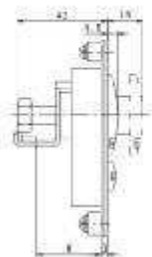
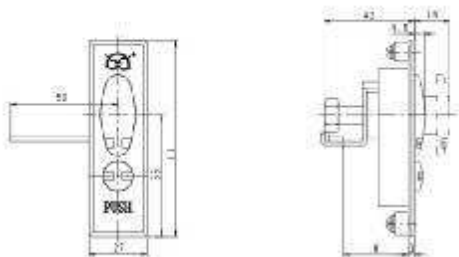
PLANE LOCK SERIES 平面锁系列



MS505-1-1



MS505-1-2



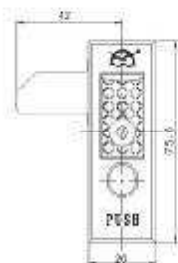
材料: 铝合金压铸, 镀锌钢板, 铜件
表面处理: 1-2mm
颜色: 银灰色或黑色
Material: Zinc die-casting body, 1.2mm
Plating: 1-2mm
Paint: Silver or black

基本尺寸 Dimensions				产品型号及特性 Product number	
L1	L2	L3	B	4	备注 Remarks
32	51	66	22	25-4 (H)	MS505-1-1
32	60.5	75	22	22-24 (H)	MS505-1-2



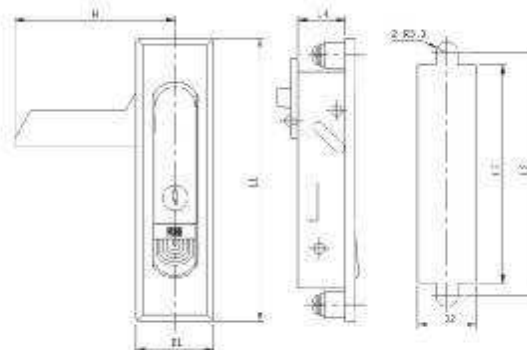
MS506

MS506



材料: 铝合金压铸, 镀锌钢板, 铜件
表面处理: 1-2mm
颜色: 银灰色或黑色
Material: Zinc die-casting body, 1.2mm
Plating: 1-2mm
Paint: Silver or black

PLANE LOCK SERIES 平面锁系列



材料: 铝合金压铸, 镀锌钢板, 铜件
表面处理: 1-2mm
Material: Zinc die-casting body, 1.2mm
Plating: 1-2mm
Paint: Silver or black

基本尺寸 Dimensions				产品型号及特性 Product number	
L1	L2	D1	32	H	备注 Remarks
110	133	64	28	33	MS507-1-1
110	140	61.5	28	37.5	MS507-1-2



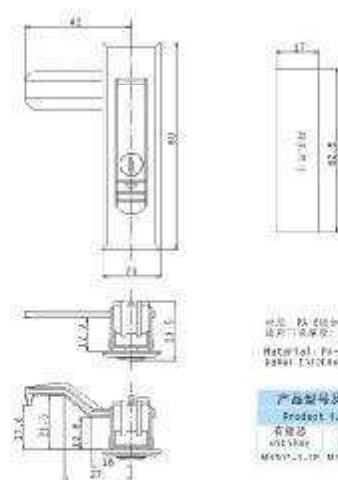
MS507-1-1

MS507-1-2



MS507-2-1

MS507-2-2



材料: PA 66+GF
表面处理: 1-2mm
Material: PA-66
Paint: 1-2mm

产品型号及特性 Product number	
有锁芯 with key	无锁芯 without key
MS507-3-1P	MS507-3-2P



MS507-3-1P

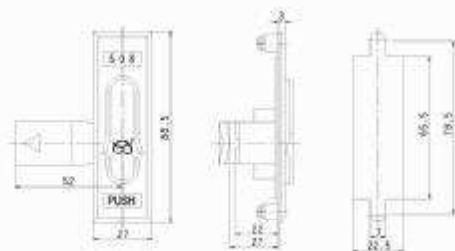


MS507-3-2P

PLANE LOCK SERIES 平面锁系列



MS508



产品型号及特性 Product Number

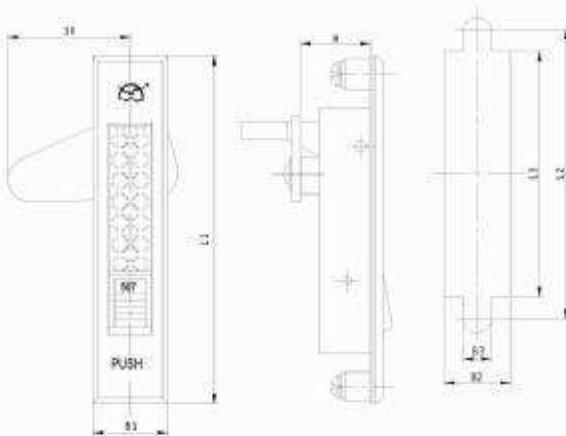
左半锁 右半锁
Left hand use MS508L 右半锁 MS508R

材质: 锌合金压铸, 塑料包黄铜, 镀锌钢板
适用门板厚度: 1-2mm
备注: 面板为塑料面板, 型号为MS508R时加16C
Material: Zinc die-casting body, plastic water-proof cap, 0.5 Zinc plating cab, fixing parts.
Panel thickness: 1-2mm



MS510-1-1

MS510-1-2



基本尺寸 Dimensions

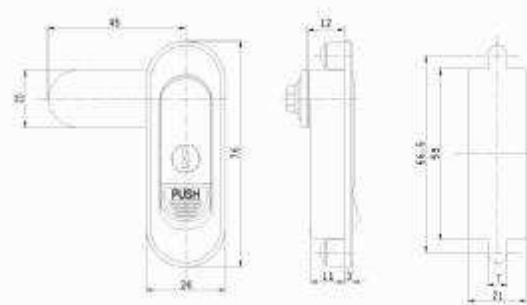
L1	L2	L3	D1	D2	D3	H	产品型号及特性 Product Number
82	79.5	84	24	19.5	7	24	镀锌板 Brake chrome plating MS510-1-1, 2
82	79.5	84	24	19.5	7	28	MS510-1-2, 1
86	75	82	25	18	8.5	28	MS510-2, 1, 2A 锌合金压铸, 塑料包黄铜
80	80	83	18	16.5	7.8	17.5	MS510-2-2, 1

材质: 锌合金压铸, 塑料包黄铜, 镀锌板
适用门板厚度: 1-2mm
备注: 左半锁和右半锁均可以
Material: Zinc die-casting body, 0.5 Zinc plating cap, fixing parts.
Panel thickness: 1-2mm
Remark: Left cap and right cap are available

MS510-2-2

MS510-1-2A

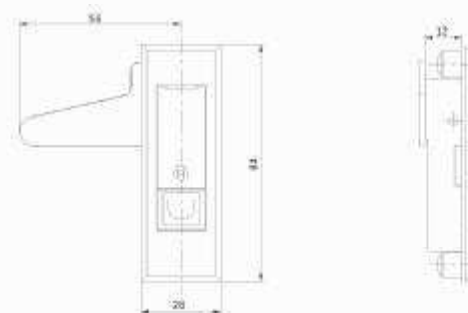
PLANE LOCK SERIES 平面锁系列



材质: 锌合金压铸, 塑料包黄铜, 镀锌板
适用门板厚度: 1-2mm
Material: Zinc die-casting body, 0.5 Zinc plating cap, fixing parts.
Panel thickness: 1-2mm



MS511



产品型号及特性 Product Number

有锁芯 无锁芯
with key without key
MS601-3-1 MS601-3-2

材质: 锌合金压铸, 塑料包黄铜, 镀锌板
适用门板厚度: 1-2mm
Material: Zinc die-casting body, 0.5 Zinc plating cap, fixing parts.
Panel thickness: 1-2mm



MS601-3-1

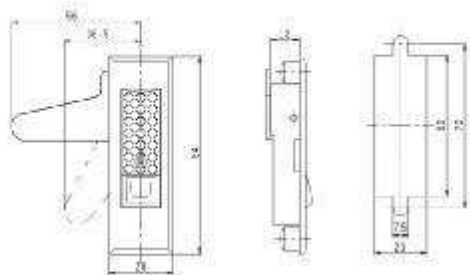


MS601-3-2

PLANE LOCK SERIES 平面锁系列



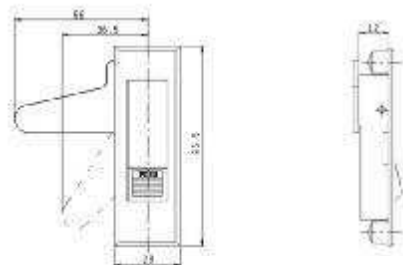
MS602-3-1



材质: 锌合金压铸, 镀锌钢板, 铜轴
通孔(标准): 1-4mm
Material: Zinc die-casting body, B.C. zinc plating case, brass parts
Panel thickness: 1-4mm



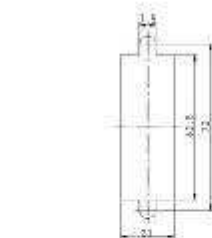
MS603-3-1R MS603-3-2R



材质: 锌合金压铸, 镀锌钢板, 铜轴
通孔(标准): 1-4mm
Material: Zinc die-casting body, B.C. zinc plating case, brass parts
Panel thickness: 1-4mm

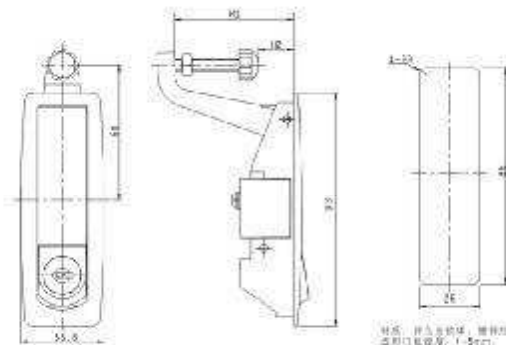


MS603-3-1W MS603-3-2W



产品型号及特性 Product Number			
带钥匙(标准)	不带钥匙(标准)	不带钥匙	不带钥匙
with key	no key	no key	no key
不带盖	带盖	带盖	带盖
with key	with key	with key	with key
MS603-3-1W MS603-3-2W MS603-3-1R MS603-3-2R MS603-3-2			

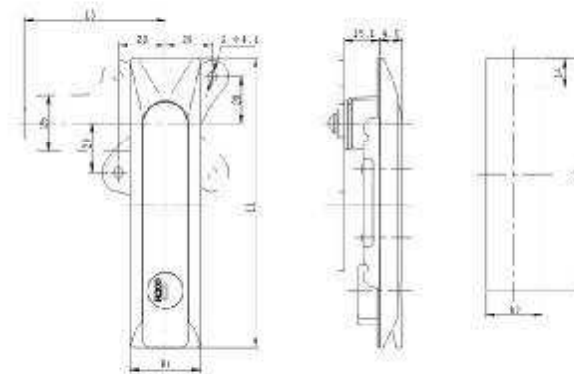
PLANE LOCK SERIES 平面锁系列



MS606-1-1 MS606-1-2

材质: 锌合金压铸, 镀锌钢板, 铜轴
通孔(标准): 1-5mm
Material: Zinc die-casting body, B.C. zinc plating case, brass parts
Panel thickness: 1-5mm

基本尺寸 Dimension		产品型号及特性 Product Number			
带钥匙(标准)	不带钥匙(标准)	不带盖	带盖	带盖	带盖
with key	no key	no cover	with cover	with cover	with cover
MS606-1-1 MS606-1-2 MS606-1-1R MS606-1-2R MS606-1-1W MS606-1-2W MS606-1-1R MS606-1-2R MS606-1-1W MS606-1-2W					



基本尺寸 Dimension		产品型号及特性 Product Number	
L1	L2	L3	L4
120	115	75	75
175	165	85	85
230	225	95	95

材质: 锌合金压铸, 镀锌钢板, 铜轴
通孔(标准): 1-2mm
Material: Zinc die-casting body, B.C. zinc plating case, brass parts
Panel thickness: 1-2mm



MS607-1-1 MS607-1-2



MS607-1-1 MS607-2-1



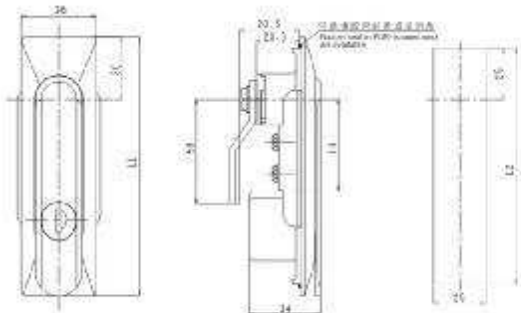
MS607-3-1

PLANE LOCK SERIES 平面锁系列

PLANE LOCK SERIES 平面锁系列



MSB26-1-1 MSB26-2-1

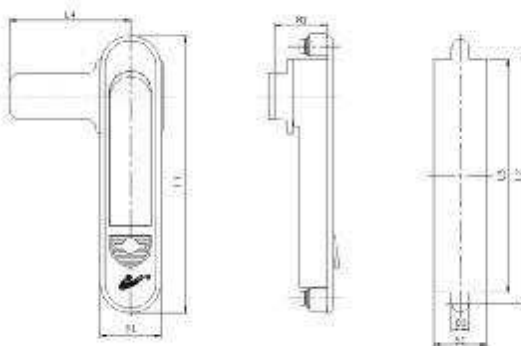


基本尺寸 Dimension		产品型号及特性 Product & Feature	
L1	L2 L3	颜色/颜色代码 Color/Color Code	材质/材质 Material
108	134 88.5	MSB26-1-1	MSB26-2-1
32	118 44	MSB26-1-1	MSB26-2-1

产品特性: 1. 符合IP65标准, 防尘防水; 2. 采用优质材料, 使用寿命长; 3. 结构紧凑, 安装方便; 4. 钥匙防盗, 安全可靠; 5. 符合CE, UL, VDE, TUV, ISO9001等国际标准。



MSG10-1-1 MSG10-2-1

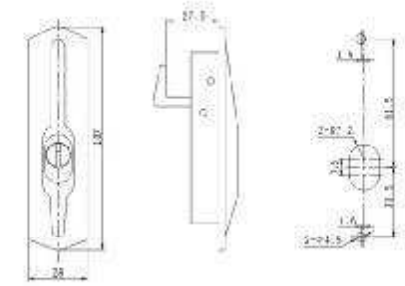


基本尺寸 Dimension		产品型号及特性 Product & Feature	
L1	L2 L3 L4 L5 L6 L7 L8 L9	颜色/颜色代码 Color/Color Code	材质/材质 Material
148	123.5 114 94.8 81 68.2 53 37	MSG10-1-1	MSG10-2-1
165	141.5 124.5 82 60.5 48.5 33 17	MSG10-3-1	MSG10-3-2
83.5	73 48 35 26.5 23 17	MSG10-3-1	MSG10-3-2

产品特性: 1. 符合IP65标准, 防尘防水; 2. 采用优质材料, 使用寿命长; 3. 结构紧凑, 安装方便; 4. 钥匙防盗, 安全可靠; 5. 符合CE, UL, VDE, TUV, ISO9001等国际标准。



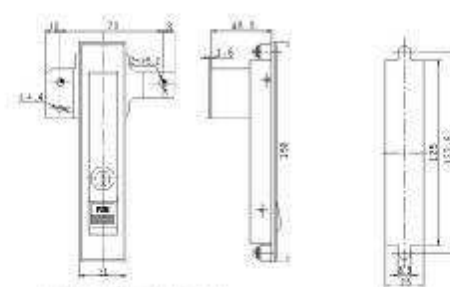
MS610-3-1 MS610-3-2



产品: MS611, 型号: MS611, 规格: 1-1, 材质: 优质材料, 符合IP65标准, 防尘防水, 使用寿命长, 结构紧凑, 安装方便, 钥匙防盗, 安全可靠, 符合CE, UL, VDE, TUV, ISO9001等国际标准。



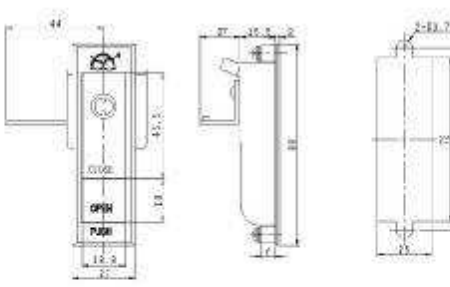
MS611



产品: MS701, 型号: MS701, 规格: 1-1, 材质: 优质材料, 符合IP65标准, 防尘防水, 使用寿命长, 结构紧凑, 安装方便, 钥匙防盗, 安全可靠, 符合CE, UL, VDE, TUV, ISO9001等国际标准。



MS701



产品: MS703, 型号: MS703, 规格: 1-1, 材质: 优质材料, 符合IP65标准, 防尘防水, 使用寿命长, 结构紧凑, 安装方便, 钥匙防盗, 安全可靠, 符合CE, UL, VDE, TUV, ISO9001等国际标准。



MS703

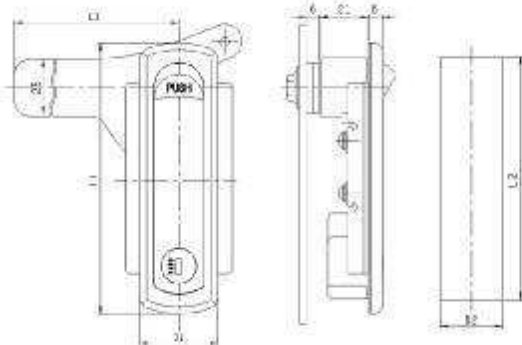
PLANE LOCK SERIES 平面锁系列



MS716-1-1



MS716-2-1



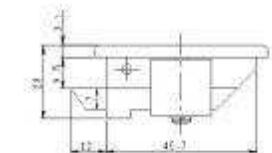
基本尺寸		产品型号及特性	
Dimensions		Product Number	
L1	L2	L3	50
100	101	102	30
110	103	104	24
110	103	104	24

产品型号及特性
MS716-1-1 MS716-1-2
MS716-2-1 MS716-2-2

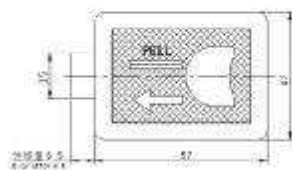
产品型号及特性

MS716-1-1 MS716-1-2
MS716-2-1 MS716-2-2

Material: Zinc die casting body and steel H.S.S.
Steel die cast zinc die casting parts.
Paint: Electrocoat, 1-2mm



Material: Zinc die casting body H.S.S.
Steel die cast zinc die casting parts.
Paint: Electrocoat, 1-2mm

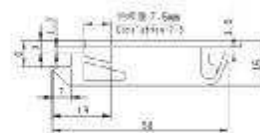


MS731-1-1

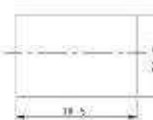
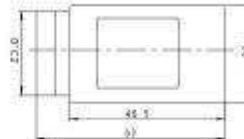


MS731-1-2

PLANE LOCK SERIES 平面锁系列



Material: Zinc die casting body and steel H.S.S.
Steel die cast zinc die casting parts.
Paint: Electrocoat, 1-2mm



MS733-1



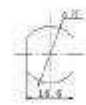
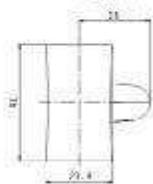
Material: Zinc die casting body and steel H.S.S.
Steel die cast zinc die casting parts.
Paint: Electrocoat, 1-2mm



MS733-2



Material: PA body
Steel die casting body H.S.S.
Steel die cast zinc die casting parts.
Paint: Electrocoat, 1-2mm



MS734



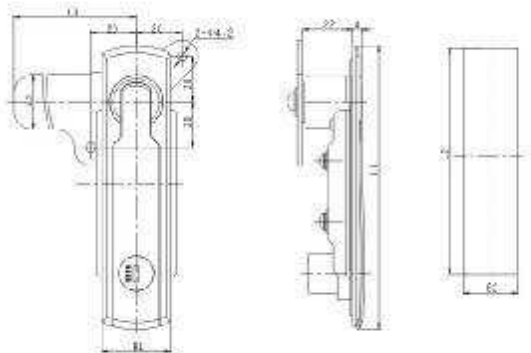
PLANE LOCK SERIES 平面锁系列



MS751-1-1 MS751-2-1



MS751-3-1



基本尺寸					产品型号及特性	
Dimension					Product Number	
					锁芯锁	
17	7	23	41	40	KEY (KEY) CAME	
40	107	75	40	27	MS751-1-1,2	
101	50	55	40	24	MS751-2-1,3	
50	50	50	20.5	24	MS751-3-1,2	

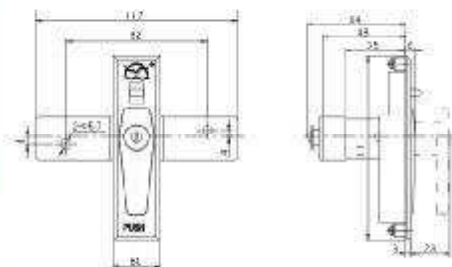
材质: 压铸铝合金, 锌合金, 黄铜, 不锈钢, 铁板;
涂层: 电泳漆, 粉末漆, 氟碳漆, 烤漆;
表面处理: 1-4mm;
Material: ZL & zinc alloy, die-cast aluminium, brass, S.S., steel, copper, iron, etc.;
Finish: Electrocoat, powder, fluorocarbon, paint, etc.



MS801-1-1



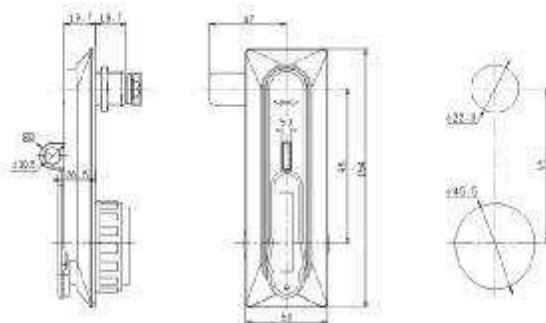
MS801-2-1



材质: 压铸铝合金, 锌合金, 黄铜;
涂层: 电泳漆, 1-4mm;
Material: ZL & zinc alloy, die-cast aluminium, brass, S.S., steel, copper, iron, etc.;
Finish: Electrocoat, 1-4mm

基本尺寸					产品型号及特性	
Dimension					Product Number	
					锁芯锁	
17	13	22	41	40	KEY (KEY) CAME	
100	121	115	40.5	40.5	MS801-1-1,2	
100	84	84	27	28	MS801-2-1,3	

PLANE LOCK SERIES 平面锁系列

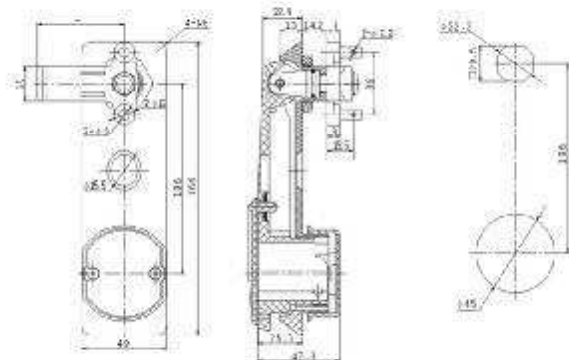


材质: 压铸铝合金, 锌合金, 黄铜, 不锈钢, 铁板;
涂层: 电泳漆, 1-4mm;
Material: ZL & zinc alloy, die-cast aluminium, brass, S.S., steel, copper, iron, etc.;
Finish: Electrocoat, 1-4mm

锁芯系列		产品型号及特性			
Product Series		Product Number			
		KEY (KEY) CAME		KEY (KEY) CAME	
MS751-1-1	MS751-1-1-1	MS751-1-1-2	MS751-1-1-3	MS751-1-1-4	MS751-1-1-5
MS751-2-1	MS751-2-1-1	MS751-2-1-2	MS751-2-1-3	MS751-2-1-4	MS751-2-1-5
MS751-3-1	MS751-3-1-1	MS751-3-1-2	MS751-3-1-3	MS751-3-1-4	MS751-3-1-5
MS801-1-1	MS801-1-1-1	MS801-1-1-2	MS801-1-1-3	MS801-1-1-4	MS801-1-1-5
MS801-2-1	MS801-2-1-1	MS801-2-1-2	MS801-2-1-3	MS801-2-1-4	MS801-2-1-5



MS820-1-1D



锁芯系列		产品型号及特性			
Product Series		Product Number			
		KEY (KEY) CAME		KEY (KEY) CAME	
MS751-1-1	MS751-1-1-1	MS751-1-1-2	MS751-1-1-3	MS751-1-1-4	MS751-1-1-5
MS751-2-1	MS751-2-1-1	MS751-2-1-2	MS751-2-1-3	MS751-2-1-4	MS751-2-1-5
MS751-3-1	MS751-3-1-1	MS751-3-1-2	MS751-3-1-3	MS751-3-1-4	MS751-3-1-5
MS801-1-1	MS801-1-1-1	MS801-1-1-2	MS801-1-1-3	MS801-1-1-4	MS801-1-1-5
MS801-2-1	MS801-2-1-1	MS801-2-1-2	MS801-2-1-3	MS801-2-1-4	MS801-2-1-5

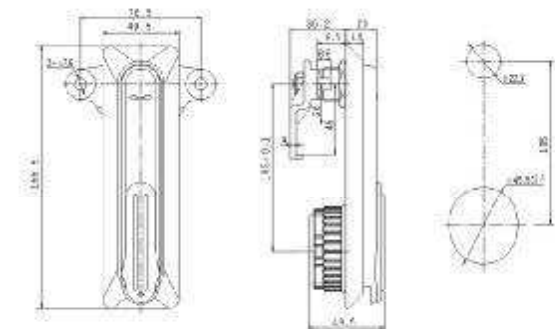


MS821-3-1

PLANE LOCK SERIES 平面锁系列



MS821-1-1B

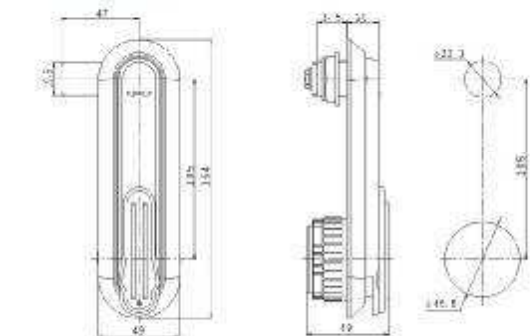


锁芯类别	产品型号及特性
Product Model	
55475 (25mm)	铜芯/铜壳 铜壳/铜壳
55475 (25mm)	铜芯/铜壳 铜壳/铜壳
55475 (25mm)	铜芯/铜壳 铜壳/铜壳
55475 (25mm)	铜芯/铜壳 铜壳/铜壳
55475 (25mm)	铜芯/铜壳 铜壳/铜壳
55475 (25mm)	铜芯/铜壳 铜壳/铜壳
55475 (25mm)	铜芯/铜壳 铜壳/铜壳
55475 (25mm)	铜芯/铜壳 铜壳/铜壳

材料: 铜壳/铜壳, 铜壳/铜壳
Material: copper body, copper shell



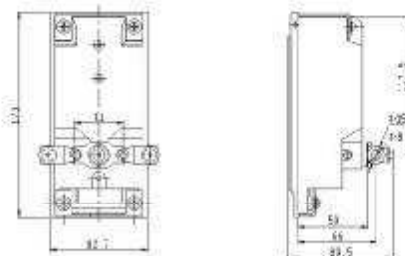
MS821-2-1B



锁芯类别	产品型号及特性
Product Model	
MS821-1-1B	铜芯/铜壳 铜壳/铜壳
MS821-1-1B	铜芯/铜壳 铜壳/铜壳
MS821-1-1B	铜芯/铜壳 铜壳/铜壳
MS821-1-1B	铜芯/铜壳 铜壳/铜壳
MS821-1-1B	铜芯/铜壳 铜壳/铜壳
MS821-1-1B	铜芯/铜壳 铜壳/铜壳
MS821-1-1B	铜芯/铜壳 铜壳/铜壳
MS821-1-1B	铜芯/铜壳 铜壳/铜壳

材料: 铜壳/铜壳, 铜壳/铜壳
Material: copper body, copper shell

PLANE LOCK SERIES 平面锁系列

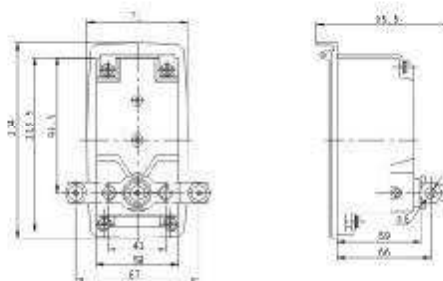


材料: 铜壳/铜壳, 铜壳/铜壳
Material: copper body, copper shell

产品型号及特性	Product Model
MSH-01-1	MSH-01-1



MSH-01



材料: 铜壳/铜壳, 铜壳/铜壳
Material: copper body, copper shell

产品型号及特性	Product Model
MSH-02-1	MSH-02-1

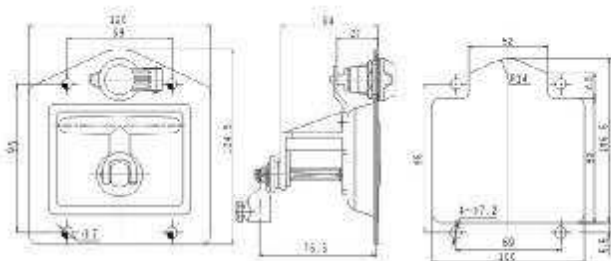


MSH-02

PLANE LOCK SERIES 平面锁系列



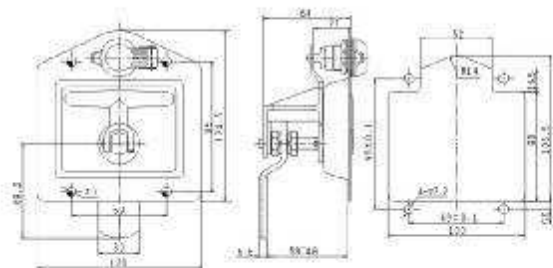
MSR30-1



材质: 面板不锈钢, 把手: 压铸锌合金
Material: surface stainless steel, handle: zinc-plating handle, zinc-plating cast iron



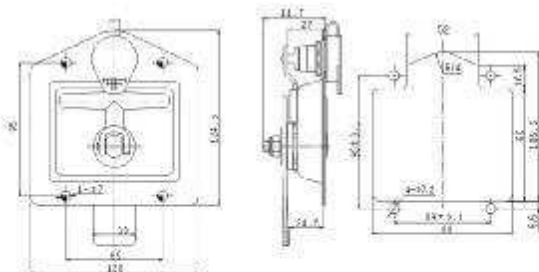
MSR30-2



材质: 面板不锈钢, 把手: 压铸锌合金
Material: surface stainless steel, handle: zinc-plating handle, zinc-plating cast iron

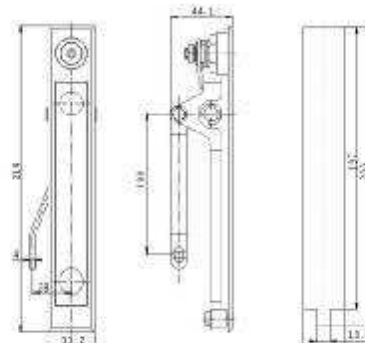


MSR30-3



材质: 面板不锈钢, 把手: 压铸锌合金
Material: surface stainless steel, handle: zinc-plating handle, zinc-plating cast iron

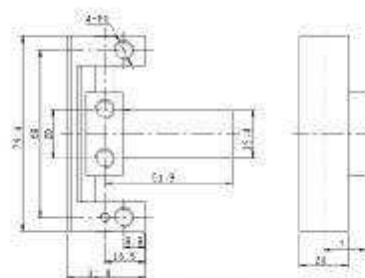
PLANE LOCK SERIES 平面锁系列



MSZ-01



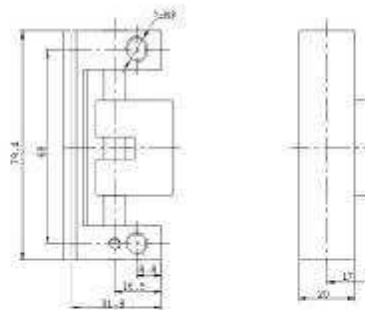
MSZ-01



MSZ-02



MSZ-02



MSZ-03



MSZ-03

材质: 面板不锈钢, 把手: 压铸锌合金
Material: surface stainless steel, handle: zinc-plating handle, zinc-plating cast iron

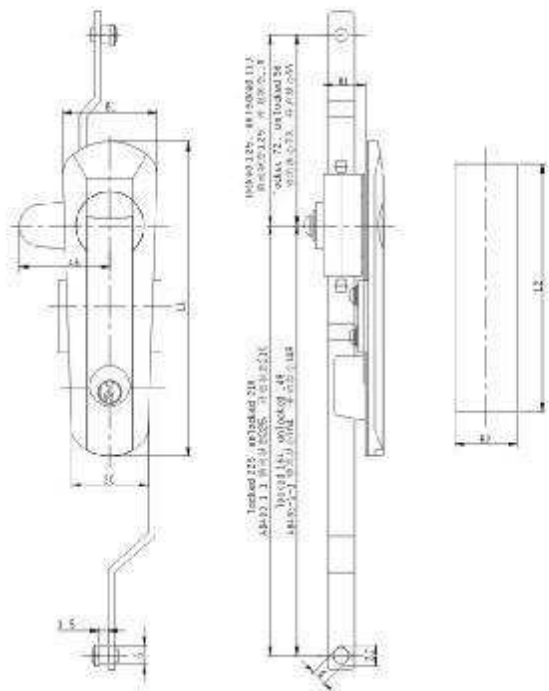
ROD CONTROL LOCK SERIES 连杆锁系列



AB403-1-1



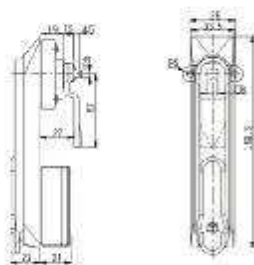
AB403-2-1



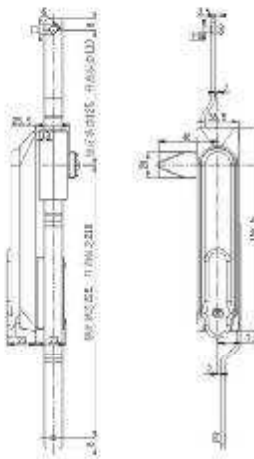
基本尺寸					产品型号特性	
Dimension					Product Name	
L1	L2	B1	B2	B3	专用锁芯 (30)	
75	121	63	27	28	AB403-1-1	
107	98	68	24	26.5	AB403-2-1	

1. 本系列为全铜锁，防锈、耐腐蚀、强度高、寿命长。
2. 符合 GB 2150-2008、GB 19521-2004 标准。
3. 符合 GB 19521-2004 标准。
4. 符合 GB 19521-2004 标准。
5. 符合 GB 19521-2004 标准。
6. 符合 GB 19521-2004 标准。
7. 符合 GB 19521-2004 标准。
8. 符合 GB 19521-2004 标准。
9. 符合 GB 19521-2004 标准。
10. 符合 GB 19521-2004 标准。

ROD CONTROL LOCK SERIES 连杆锁系列



MS100-3-1E 锁



MS100-3-2A 锁

1. 符合 GB 2150-2008、GB 19521-2004 标准。
2. 符合 GB 2150-2008、GB 19521-2004 标准。
3. 符合 GB 2150-2008、GB 19521-2004 标准。
4. 符合 GB 2150-2008、GB 19521-2004 标准。
5. 符合 GB 2150-2008、GB 19521-2004 标准。
6. 符合 GB 2150-2008、GB 19521-2004 标准。
7. 符合 GB 2150-2008、GB 19521-2004 标准。
8. 符合 GB 2150-2008、GB 19521-2004 标准。
9. 符合 GB 2150-2008、GB 19521-2004 标准。
10. 符合 GB 2150-2008、GB 19521-2004 标准。

1. 符合 GB 2150-2008、GB 19521-2004 标准。
2. 符合 GB 2150-2008、GB 19521-2004 标准。
3. 符合 GB 2150-2008、GB 19521-2004 标准。
4. 符合 GB 2150-2008、GB 19521-2004 标准。
5. 符合 GB 2150-2008、GB 19521-2004 标准。
6. 符合 GB 2150-2008、GB 19521-2004 标准。
7. 符合 GB 2150-2008、GB 19521-2004 标准。
8. 符合 GB 2150-2008、GB 19521-2004 标准。
9. 符合 GB 2150-2008、GB 19521-2004 标准。
10. 符合 GB 2150-2008、GB 19521-2004 标准。

基本系列	产品型号及特性		
	单锁式门 (铜板, 不带控制)	双锁式门 (铜板, 不带控制)	三锁式门 (铜板, 不带控制)
42111W	MS100-3-1A MS100-3-1B MS100-3-1C MS100-3-1D MS100-3-1E MS100-3-1F	MS100-3-2A MS100-3-2B MS100-3-2C MS100-3-2D MS100-3-2E MS100-3-2F	MS100-3-3A MS100-3-3B MS100-3-3C MS100-3-3D MS100-3-3E MS100-3-3F
42111D	MS100-3-1A MS100-3-1B MS100-3-1C MS100-3-1D MS100-3-1E MS100-3-1F	MS100-3-2A MS100-3-2B MS100-3-2C MS100-3-2D MS100-3-2E MS100-3-2F	MS100-3-3A MS100-3-3B MS100-3-3C MS100-3-3D MS100-3-3E MS100-3-3F
42111E	MS100-3-1A MS100-3-1B MS100-3-1C MS100-3-1D MS100-3-1E MS100-3-1F	MS100-3-2A MS100-3-2B MS100-3-2C MS100-3-2D MS100-3-2E MS100-3-2F	MS100-3-3A MS100-3-3B MS100-3-3C MS100-3-3D MS100-3-3E MS100-3-3F



K033 MS100-3-1E



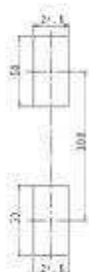
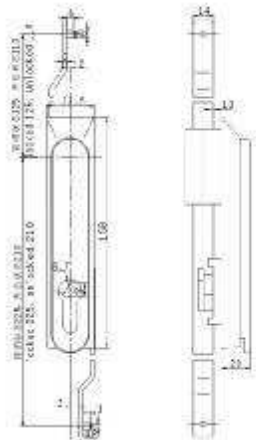
MS100-3-2A



ROD CONTROL LOCK SERIES 连杆锁系列



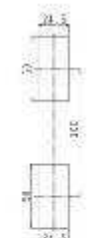
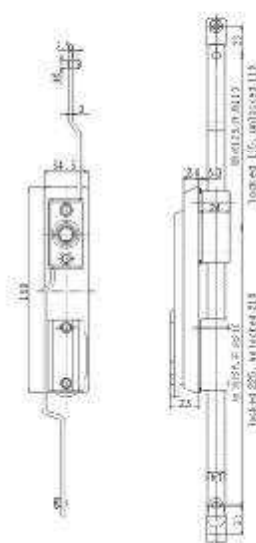
ABB100-3



型号: ABB100-3, 连杆锁, 连杆锁系列
 材质: 压铸铝, 黄铜, 镀锌钢板
 表面处理: 电泳漆, 镀锌
 颜色: 黑色, 银色, 蓝色
 Material: Zinc alloy, brass shaft, H.S. zinc plating steel cap, H.V. nickel-plated driver
 Panel thickness: 1-2mm
 Remark: see about L&D

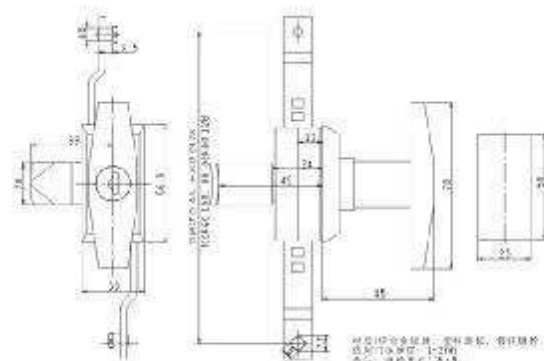


MS100-3A



型号: MS100-3A, 连杆锁, 连杆锁系列
 材质: 压铸铝, 黄铜, 镀锌钢板
 表面处理: 电泳漆, 镀锌
 颜色: 黑色, 银色, 蓝色
 Material: Zinc alloy, brass shaft, H.S. zinc plating steel cap, H.V. nickel-plated driver
 Panel thickness: 1-2mm

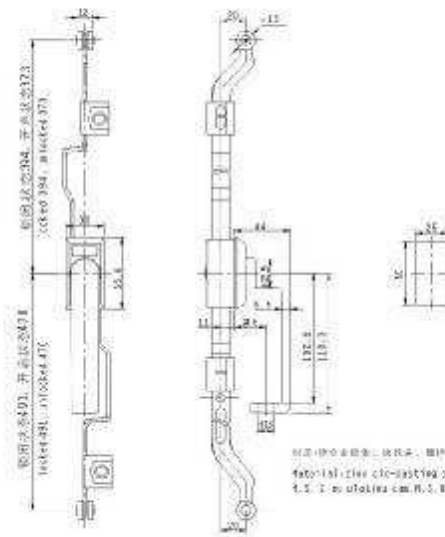
ROD CONTROL LOCK SERIES 连杆锁系列



型号: MS102-1, 连杆锁, 连杆锁系列
 材质: 压铸铝, 黄铜, 镀锌钢板
 表面处理: 电泳漆, 镀锌
 颜色: 黑色, 银色, 蓝色
 Material: Zinc alloy, brass shaft, H.S. zinc plating steel cap, H.V. nickel-plated driver
 Panel thickness: 1-2mm
 Remark: see about L&D



MS102-1



型号: MS102C, 连杆锁, 连杆锁系列
 材质: 压铸铝, 黄铜, 镀锌钢板
 表面处理: 电泳漆, 镀锌
 颜色: 黑色, 银色, 蓝色
 Material: Zinc alloy, brass shaft, H.S. zinc plating steel cap, H.V. nickel-plated driver
 Panel thickness: 1-2mm

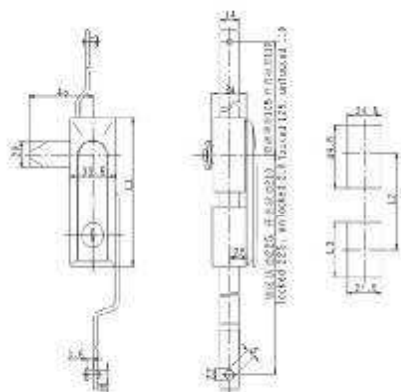


MS102C

ROD CONTROL LOCK SERIES 连杆锁系列



MS103-1-1 MS103-3-1

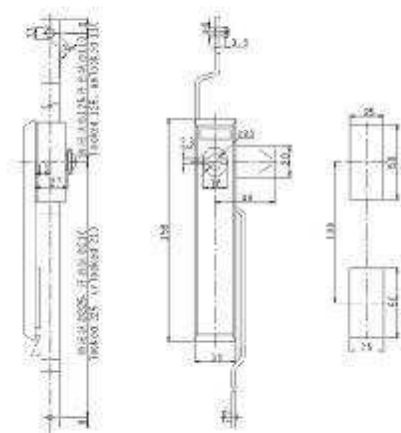


基本尺寸		产品型号及特性	
Dimension		Product Number	
L1	L2	款式及系列	锁芯级
150	147	MS103-1-1-1	MS103-1-1-2
150	154	MS103-2-1-1	MS103-2-1-2
150	166	MS103-3-1-1	MS103-3-1-2

注: 1. 锁芯等级: 1-2级
2. 锁芯等级: 3-4级
3. 锁芯等级: 5-6级
4. 锁芯等级: 7-8级
5. 锁芯等级: 9-10级
6. 锁芯等级: 11-12级
7. 锁芯等级: 13-14级
8. 锁芯等级: 15-16级
9. 锁芯等级: 17-18级
10. 锁芯等级: 19-20级
11. 锁芯等级: 21-22级
12. 锁芯等级: 23-24级
13. 锁芯等级: 25-26级
14. 锁芯等级: 27-28级
15. 锁芯等级: 29-30级
16. 锁芯等级: 31-32级
17. 锁芯等级: 33-34级
18. 锁芯等级: 35-36级
19. 锁芯等级: 37-38级
20. 锁芯等级: 39-40级
21. 锁芯等级: 41-42级
22. 锁芯等级: 43-44级
23. 锁芯等级: 45-46级
24. 锁芯等级: 47-48级
25. 锁芯等级: 49-50级
26. 锁芯等级: 51-52级
27. 锁芯等级: 53-54级
28. 锁芯等级: 55-56级
29. 锁芯等级: 57-58级
30. 锁芯等级: 59-60级
31. 锁芯等级: 61-62级
32. 锁芯等级: 63-64级
33. 锁芯等级: 65-66级
34. 锁芯等级: 67-68级
35. 锁芯等级: 69-70级
36. 锁芯等级: 71-72级
37. 锁芯等级: 73-74级
38. 锁芯等级: 75-76级
39. 锁芯等级: 77-78级
40. 锁芯等级: 79-80级
41. 锁芯等级: 81-82级
42. 锁芯等级: 83-84级
43. 锁芯等级: 85-86级
44. 锁芯等级: 87-88级
45. 锁芯等级: 89-90级
46. 锁芯等级: 91-92级
47. 锁芯等级: 93-94级
48. 锁芯等级: 95-96级
49. 锁芯等级: 97-98级
50. 锁芯等级: 99-100级

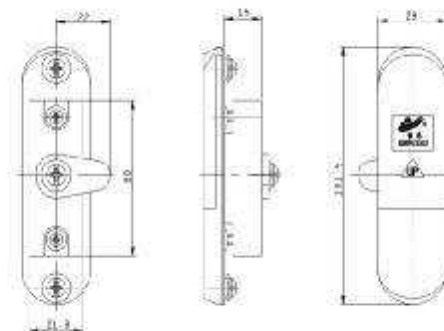


MS103C-1

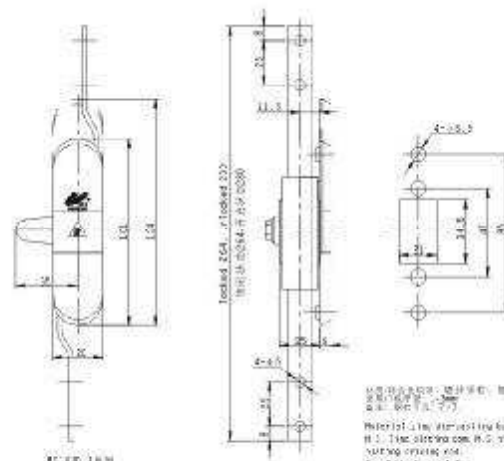


注: 1. 锁芯等级: 1-2级
2. 锁芯等级: 3-4级
3. 锁芯等级: 5-6级
4. 锁芯等级: 7-8级
5. 锁芯等级: 9-10级
6. 锁芯等级: 11-12级
7. 锁芯等级: 13-14级
8. 锁芯等级: 15-16级
9. 锁芯等级: 17-18级
10. 锁芯等级: 19-20级
11. 锁芯等级: 21-22级
12. 锁芯等级: 23-24级
13. 锁芯等级: 25-26级
14. 锁芯等级: 27-28级
15. 锁芯等级: 29-30级
16. 锁芯等级: 31-32级
17. 锁芯等级: 33-34级
18. 锁芯等级: 35-36级
19. 锁芯等级: 37-38级
20. 锁芯等级: 39-40级
21. 锁芯等级: 41-42级
22. 锁芯等级: 43-44级
23. 锁芯等级: 45-46级
24. 锁芯等级: 47-48级
25. 锁芯等级: 49-50级
26. 锁芯等级: 51-52级
27. 锁芯等级: 53-54级
28. 锁芯等级: 55-56级
29. 锁芯等级: 57-58级
30. 锁芯等级: 59-60级
31. 锁芯等级: 61-62级
32. 锁芯等级: 63-64级
33. 锁芯等级: 65-66级
34. 锁芯等级: 67-68级
35. 锁芯等级: 69-70级
36. 锁芯等级: 71-72级
37. 锁芯等级: 73-74级
38. 锁芯等级: 75-76级
39. 锁芯等级: 77-78级
40. 锁芯等级: 79-80级
41. 锁芯等级: 81-82级
42. 锁芯等级: 83-84级
43. 锁芯等级: 85-86级
44. 锁芯等级: 87-88级
45. 锁芯等级: 89-90级
46. 锁芯等级: 91-92级
47. 锁芯等级: 93-94级
48. 锁芯等级: 95-96级
49. 锁芯等级: 97-98级
50. 锁芯等级: 99-100级

ROD CONTROL LOCK SERIES 连杆锁系列



MS103D-1H



MS103D-1H

注: 1. 锁芯等级: 1-2级
2. 锁芯等级: 3-4级
3. 锁芯等级: 5-6级
4. 锁芯等级: 7-8级
5. 锁芯等级: 9-10级
6. 锁芯等级: 11-12级
7. 锁芯等级: 13-14级
8. 锁芯等级: 15-16级
9. 锁芯等级: 17-18级
10. 锁芯等级: 19-20级
11. 锁芯等级: 21-22级
12. 锁芯等级: 23-24级
13. 锁芯等级: 25-26级
14. 锁芯等级: 27-28级
15. 锁芯等级: 29-30级
16. 锁芯等级: 31-32级
17. 锁芯等级: 33-34级
18. 锁芯等级: 35-36级
19. 锁芯等级: 37-38级
20. 锁芯等级: 39-40级
21. 锁芯等级: 41-42级
22. 锁芯等级: 43-44级
23. 锁芯等级: 45-46级
24. 锁芯等级: 47-48级
25. 锁芯等级: 49-50级
26. 锁芯等级: 51-52级
27. 锁芯等级: 53-54级
28. 锁芯等级: 55-56级
29. 锁芯等级: 57-58级
30. 锁芯等级: 59-60级
31. 锁芯等级: 61-62级
32. 锁芯等级: 63-64级
33. 锁芯等级: 65-66级
34. 锁芯等级: 67-68级
35. 锁芯等级: 69-70级
36. 锁芯等级: 71-72级
37. 锁芯等级: 73-74级
38. 锁芯等级: 75-76级
39. 锁芯等级: 77-78级
40. 锁芯等级: 79-80级
41. 锁芯等级: 81-82级
42. 锁芯等级: 83-84级
43. 锁芯等级: 85-86级
44. 锁芯等级: 87-88级
45. 锁芯等级: 89-90级
46. 锁芯等级: 91-92级
47. 锁芯等级: 93-94级
48. 锁芯等级: 95-96级
49. 锁芯等级: 97-98级
50. 锁芯等级: 99-100级

产品型号及特性 Product Number			
一字型锁芯 1-2级	一字型锁芯 3-4级	一字型锁芯 5-6级	一字型锁芯 7-8级
一字型锁芯 9-10级	一字型锁芯 11-12级	一字型锁芯 13-14级	一字型锁芯 15-16级
一字型锁芯 17-18级	一字型锁芯 19-20级	一字型锁芯 21-22级	一字型锁芯 23-24级
一字型锁芯 25-26级	一字型锁芯 27-28级	一字型锁芯 29-30级	一字型锁芯 31-32级
一字型锁芯 33-34级	一字型锁芯 35-36级	一字型锁芯 37-38级	一字型锁芯 39-40级
一字型锁芯 41-42级	一字型锁芯 43-44级	一字型锁芯 45-46级	一字型锁芯 47-48级
一字型锁芯 49-50级	一字型锁芯 51-52级	一字型锁芯 53-54级	一字型锁芯 55-56级
一字型锁芯 57-58级	一字型锁芯 59-60级	一字型锁芯 61-62级	一字型锁芯 63-64级
一字型锁芯 65-66级	一字型锁芯 67-68级	一字型锁芯 69-70级	一字型锁芯 71-72级
一字型锁芯 73-74级	一字型锁芯 75-76级	一字型锁芯 77-78级	一字型锁芯 79-80级
一字型锁芯 81-82级	一字型锁芯 83-84级	一字型锁芯 85-86级	一字型锁芯 87-88级
一字型锁芯 89-90级	一字型锁芯 91-92级	一字型锁芯 93-94级	一字型锁芯 95-96级
一字型锁芯 97-98级	一字型锁芯 99-100级		



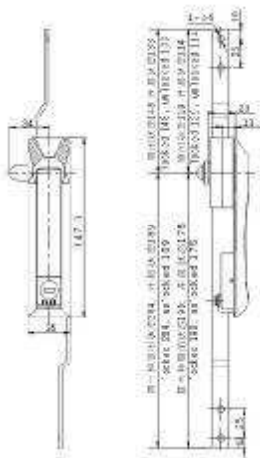
MS103D-2-1



MS103D-1-2

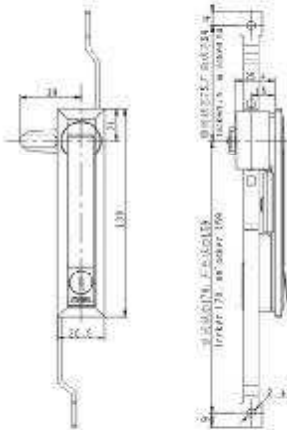
ROD CONTROL LOCK SERIES 连杆锁系列

ROD CONTROL LOCK SERIES 连杆锁系列



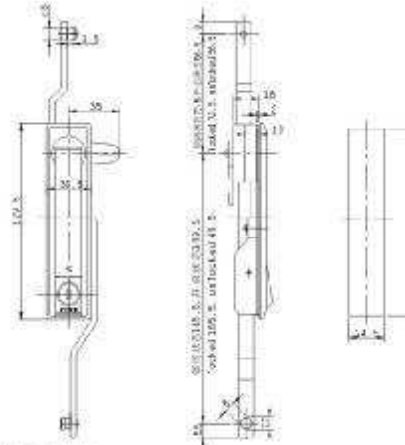
此系列为全金属、超强度、防腐、防锈、耐用。
锁芯长度: 1-2.5mm
总长度: 100-120mm
总重量: 150g
材料: 304 不锈钢
表面处理: 本色、喷砂、电泳
表面处理: 本色、喷砂、电泳
表面处理: 本色、喷砂、电泳

产品型号及特性 Product Series	
型号	总长度
MS460-1-1	100-120mm



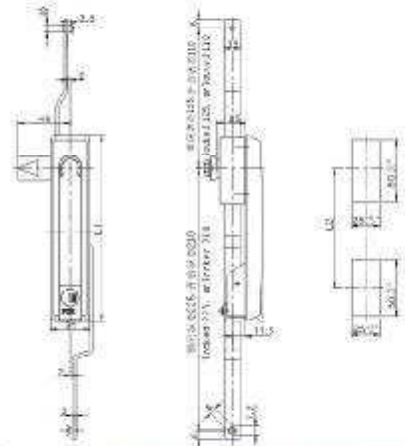
此系列为全金属、超强度、防腐、防锈、耐用。
锁芯长度: 1-2.5mm
总长度: 100-120mm
总重量: 150g
材料: 304 不锈钢
表面处理: 本色、喷砂、电泳
表面处理: 本色、喷砂、电泳

产品型号及特性 Product Series		
型号	总长度	总重量
MS461-1-1	100-120mm	150g



此系列为全金属、超强度、防腐、防锈、耐用。
锁芯长度: 1-2.5mm
总长度: 100-120mm
总重量: 150g
材料: 304 不锈钢
表面处理: 本色、喷砂、电泳
表面处理: 本色、喷砂、电泳

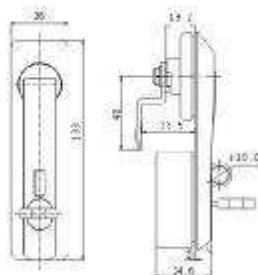
产品型号及特性 Product Series	
型号	总长度
MS462-1-1	100-120mm



此系列为全金属、超强度、防腐、防锈、耐用。
锁芯长度: 1-2.5mm
总长度: 100-120mm
总重量: 150g
材料: 304 不锈钢
表面处理: 本色、喷砂、电泳
表面处理: 本色、喷砂、电泳

基本尺寸 Dimensions		产品型号及特性 Product Series	
L1	42	型号	总长度
L2	42	MS761-1-1	100-120mm
L3	42	MS761-2-1	100-120mm

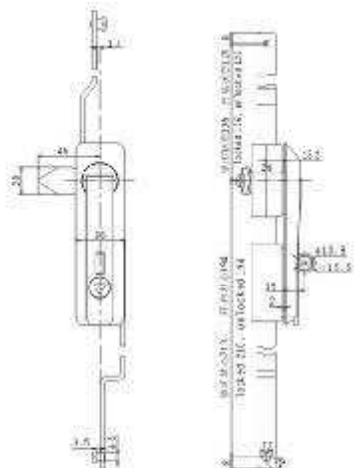
ROD CONTROL LOCK SERIES 连杆锁系列



MS463-1-1系列

恒珠电气锁系列, 产品
系列名称: 1-1系列
MS463-1-1系列
MS463-1-1A系列
MS463-1-1B系列

Material: zinc die-casting body and shaft
H.S. Zinc plating over -15µm
Paint: epoxy resin (E-2W)
Remark: cam cutout □E×3



MS463-1-2系列

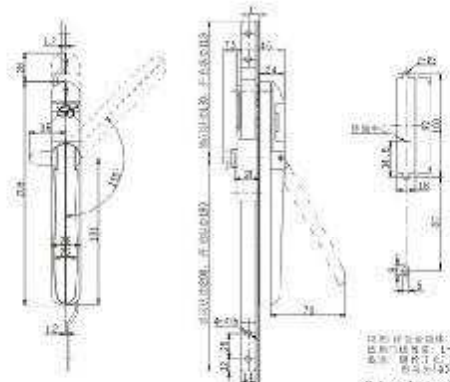
恒珠电气锁系列, 产品
系列名称: 1-2系列
MS463-1-2系列
MS463-1-2A系列
MS463-1-2B系列

Material: zinc die-casting body and shaft
H.S. Zinc plating over -15µm parts
H.S. Nickel plating drive rod
Paint: thickness 1-2µm
Remark: cam cutout □E×3

锁芯类型 Insert type	产品型号及特性 Product Number			
	系列名称 Series Name	系列名称 Series Name	系列名称 Series Name	系列名称 Series Name
K333(A)	MS463-1-1A.1	MS463-1-1A.2	MS463-1-1A.3	MS463-1-1A.4
K700(B)	MS463-1-2A.1	MS463-1-2A.2	MS463-1-2A.3	MS463-1-2A.4



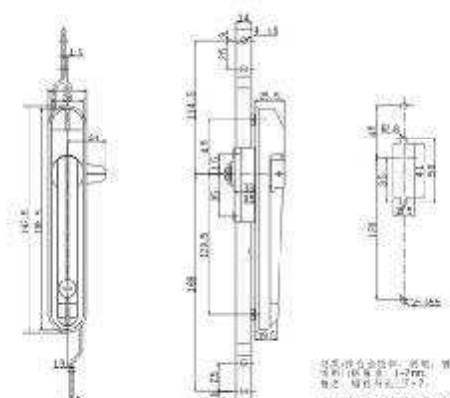
ROD CONTROL LOCK SERIES 连杆锁系列



恒珠电气锁系列, 产品
系列名称: 1-1系列
MS463-1-1系列
MS463-1-1A系列
MS463-1-1B系列

Material: zinc die-casting body and shaft
H.S. Zinc plating over -15µm parts
H.S. Nickel plating drive rod
Paint: thickness 1-2µm
Remark: cam cutout □E×3

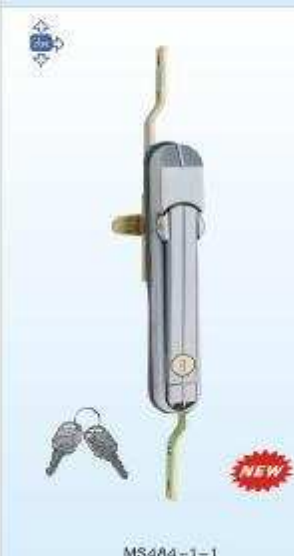
产品型号及特性 Product Number			
系列名称 Series Name	系列名称 Series Name	系列名称 Series Name	系列名称 Series Name
MS463-1-1A	MS463-1-1B	MS463-1-1C	MS463-1-1D



恒珠电气锁系列, 产品
系列名称: 1-2系列
MS463-1-2系列
MS463-1-2A系列
MS463-1-2B系列

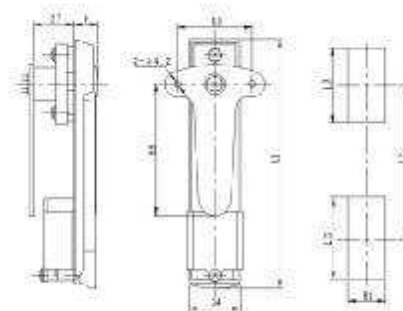
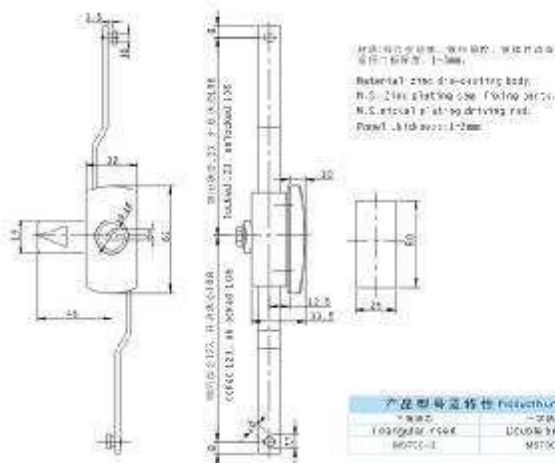
Material: zinc die-casting body and shaft
H.S. Zinc plating over -15µm parts
H.S. Nickel plating drive rod
Paint: thickness 1-2µm
Remark: cam cutout □E×3

产品型号及特性 Product Number			
系列名称 Series Name	系列名称 Series Name	系列名称 Series Name	系列名称 Series Name
MS463-1-2A	MS463-1-2B	MS463-1-2C	MS463-1-2D



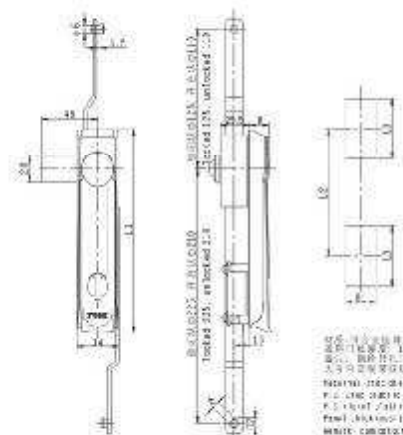
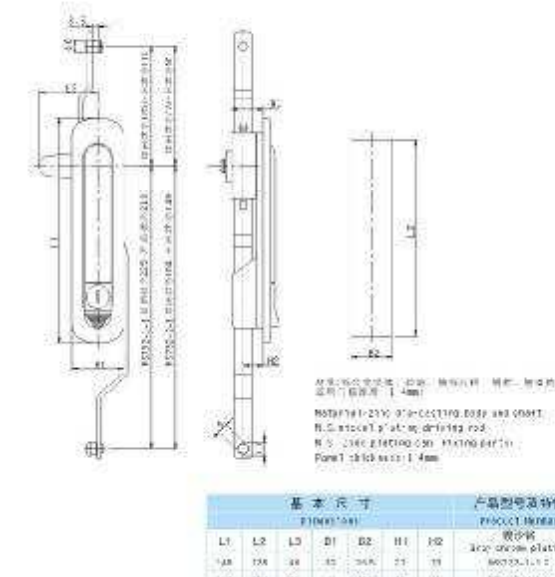
ROD CONTROL LOCK SERIES 连杆锁系列

ROD CONTROL LOCK SERIES 连杆锁系列



基本尺寸 Dimensions

L1	L2	L3	B1	H
100	106	50	36	18
106	74	45.5	24.5	18

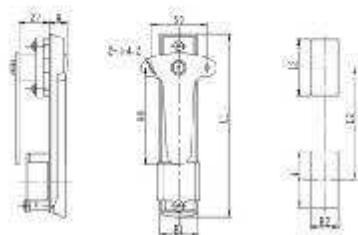


基本尺寸 Dimensions

L1	L2	L3	B1	H
100	106	34	35	18
100	74	48.5	24.5	18

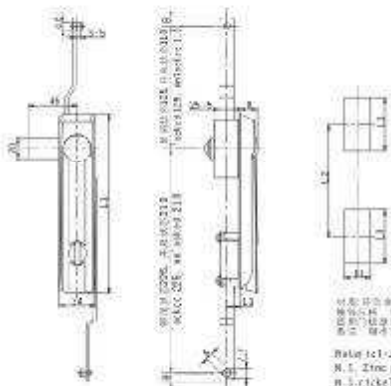


ROD CONTROL LOCK SERIES 连杆锁系列



材质: 铝合金压铸, 镀锌钢板, 黄铜
表面处理: 电泳, 喷粉
颜色: 黑色, 灰色, 蓝色
Material: Zinc plated steel parts
N. S. Zinc plated steel parts
Paint: Electrocoat, I-pow

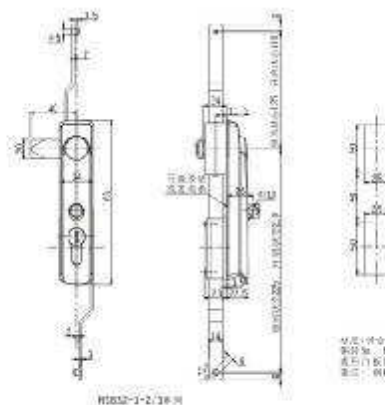
基本尺寸 Dimensions						产品型号及特性 Product Model	
L1	L2	L3	L4	B1	B2	型号系列 Model Series	特性 Features
180	100.5	50	50	34	25	H744-1-1, 4	H744-1-1, 2
130	74	40.5	40.5	34	24.8	H744-2-1, 4	H744-2-1, 2
180	88	40.5	24.5	35	24.8	H744-3-1, 4	H744-3-1, 2



材质: 铝合金压铸, 镀锌钢板, 黄铜
表面处理: 电泳, 喷粉
颜色: 黑色, 灰色, 蓝色
Material: Zinc plated steel parts
N. S. Zinc plated steel parts
N. S. Zinc plated steel parts
Paint: Electrocoat, I-pow
Finish: can select C3-8

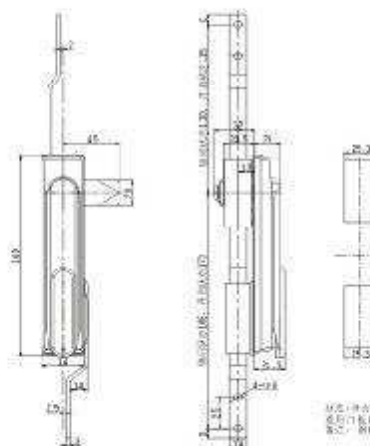
基本尺寸 Dimensions						产品型号及特性 Product Model	
L1	L2	L3	B1	B2	H	型号系列 Model Series	特性 Features
180	100.5	50	34	25	18	H742-1-1, 4	H742-1-1, 2
130	74	40.5	34.5	14	18	H742-2-1, 4	H742-2-1, 2

ROD CONTROL LOCK SERIES 连杆锁系列



材质: 铝合金压铸, 镀锌钢板, 黄铜
表面处理: 电泳, 喷粉
颜色: 黑色, 灰色, 蓝色
Material: Zinc plated steel parts
N. S. Zinc plated steel parts
Paint: Electrocoat, I-pow

型号系列 Model Series	产品型号及特性 Product Model	
	型号系列 (锁芯, 不带钥匙) Model Series (Lock Core, No Key)	型号系列 (锁芯, 带钥匙) (锁芯, 带钥匙) Model Series (Lock Core, With Key)
H832-1-1, 4	H832-1-1, 4	H832-1-1, 4
H832-1-2, 4	H832-1-2, 4	H832-1-2, 4
H832-1-3, 4	H832-1-3, 4	H832-1-3, 4
H832-1-4, 4	H832-1-4, 4	H832-1-4, 4



材质: 铝合金压铸, 镀锌钢板, 黄铜
表面处理: 电泳, 喷粉
颜色: 黑色, 灰色, 蓝色
Material: Zinc plated steel parts
N. S. Zinc plated steel parts
Paint: Electrocoat, I-pow

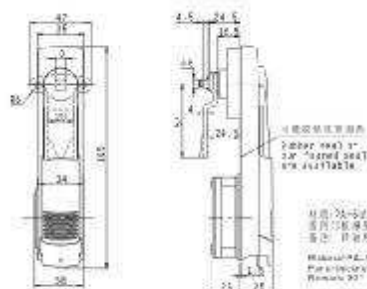


ROD CONTROL LOCK SERIES 连杆锁系列

ROD CONTROL LOCK SERIES 连杆锁系列

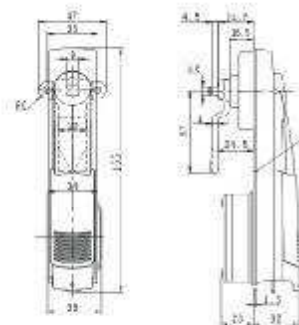


MS822-1-1B



MS822-1-1B

材质: PA-66 增强, 镀锌板, 镀锌铜件,
塑料/铜板厚: 1-2mm
备注: 非标准品有另定价格不在此列
Material: PA-66 reinforced, zinc plated,
zinc plated brass, zinc plated steel
Remarks: D01, D302, other applications available



MS823-1-1B

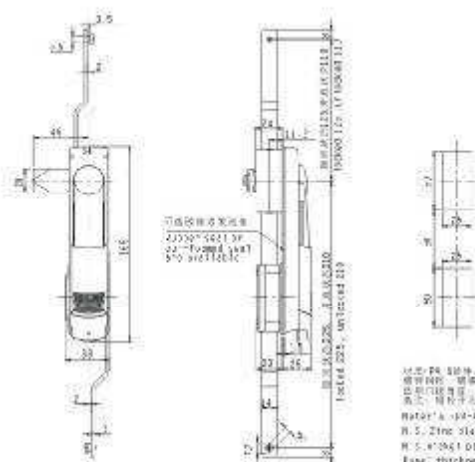
材质: PA-66 增强, 镀锌板, 镀锌铜件,
塑料/铜板厚: 1-2mm
备注: 非标准品有另定价格不在此列
Material: PA-66 reinforced, zinc plated,
zinc plated brass, zinc plated steel
Remarks: D01, D302, other applications available



MS823-1-1

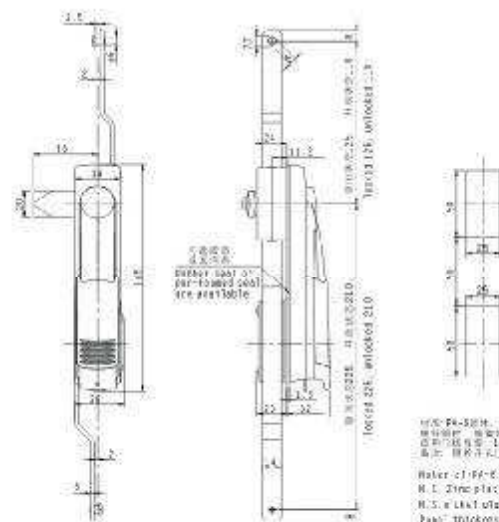


MS822-1-2D



MS822-1-2D

材质: PA-66 增强, 镀锌板,
镀锌铜件, 镀锌铜板
塑料/铜板厚: 1-2mm
备注: 非标准品有另定
Material: PA-66 reinforced, zinc plated,
zinc plated brass, zinc plated steel
Remarks: D01, D302, other applications available



MS823-1-2D

材质: PA-66 增强, 镀锌板,
镀锌铜件, 镀锌铜板
塑料/铜板厚: 1-2mm
备注: 非标准品有另定
Material: PA-66 reinforced, zinc plated,
zinc plated brass, zinc plated steel
Remarks: D01, D302, other applications available



MS823-1-2



K010, K700, K0010

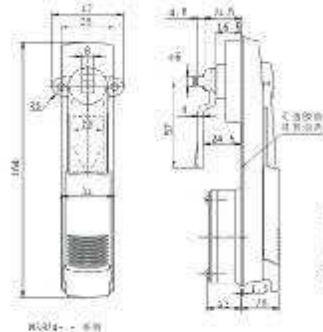
锁芯类别	产品型号及特性			
	单舌式门锁 (有钥匙, 不带磁针)	双舌式门锁 (有磁针, 不带磁针)	三舌式门锁 (有磁针, 不带磁针)	三舌式门锁 (有磁针, 带磁针)
K700A	MS822-1-1A	MS822-1-1A-B	MS822-1-1A-C	MS822-1-1A-D
K700B	MS822-1-1-B	MS822-1-1-B-B	MS822-1-1-B-C	MS822-1-1-B-D
K700C	MS822-1-1-C	MS822-1-1-C-B	MS822-1-1-C-C	MS822-1-1-C-D
K0010A	MS823-1-1	MS823-1-1-B	MS823-1-1-C	MS823-1-1-D

产品型号及特性			
单舌式门锁 (有钥匙, 不带磁针)	双舌式门锁 (有磁针, 不带磁针)	三舌式门锁 (有磁针, 不带磁针)	三舌式门锁 (有磁针, 带磁针)
MS822-1-1	MS822-1-1-B	MS822-1-1-C	MS822-1-1-D

ROD CONTROL LOCK SERIES 连杆锁系列



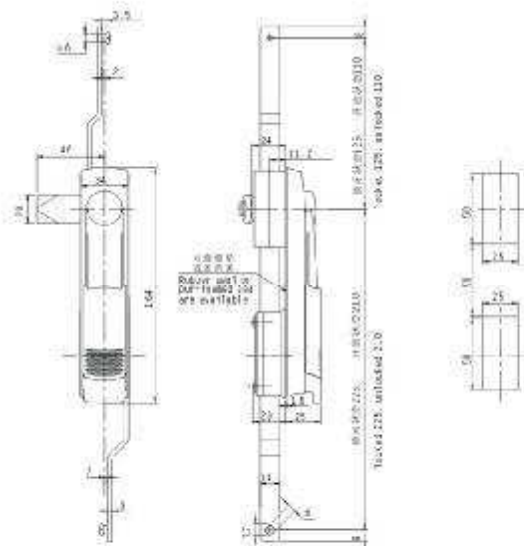
MS824-1-1



材质: PA-66 锁体, 黄铜轴, 黄铜零件。
注: 1. 锁体宽: 1-2mm。
注: 2. 锁体厚度与零件尺寸按图。
Material: PA-66 lock body, brass shaft, brass parts.
Note: 1. Lock body width: 1-2mm.
Note: 2. Lock body thickness & parts size as shown.



MS824-1-2



MS824-1-2/3系列

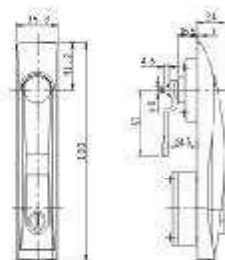
材质: PA-66 锁体, 黄铜轴, 黄铜零件。
注: 1. 锁体宽: 1-2mm。
注: 2. 锁体厚度与零件尺寸按图。

产品型号及特性			
基本型门锁 (黄铜轴, 黄铜零件)	基本型门锁 (黄铜轴, 黄铜零件)	基本型门锁 (黄铜轴, 黄铜零件)	基本型门锁 (黄铜轴, 黄铜零件)
基本型门锁 (黄铜轴, 黄铜零件)	基本型门锁 (黄铜轴, 黄铜零件)	基本型门锁 (黄铜轴, 黄铜零件)	基本型门锁 (黄铜轴, 黄铜零件)

ROD CONTROL LOCK SERIES 连杆锁系列

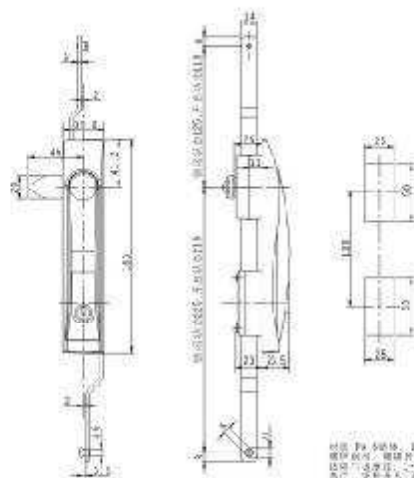


MS825-1-1



材质: PA-66 锁体, 黄铜轴, 黄铜零件。
注: 1. 锁体宽: 1-2mm。
注: 2. 锁体厚度与零件尺寸按图。
Material: PA-66 lock body, brass shaft, brass parts.
Note: 1. Lock body width: 1-2mm.
Note: 2. Lock body thickness & parts size as shown.

MS825-1-1系列



MS825-1-2/3系列

材质: PA-66 锁体, 黄铜轴, 黄铜零件。
注: 1. 锁体宽: 1-2mm。
注: 2. 锁体厚度与零件尺寸按图。

锁芯系列	产品型号及特性	
	基本型门锁 (黄铜轴, 黄铜零件)	基本型门锁 (黄铜轴, 黄铜零件)
基本型门锁 (黄铜轴, 黄铜零件)	基本型门锁 (黄铜轴, 黄铜零件)	基本型门锁 (黄铜轴, 黄铜零件)
基本型门锁 (黄铜轴, 黄铜零件)	基本型门锁 (黄铜轴, 黄铜零件)	基本型门锁 (黄铜轴, 黄铜零件)



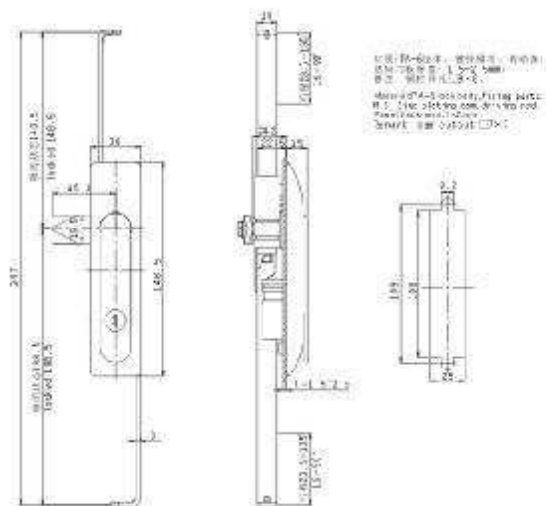
MS825-1-2

ROD CONTROL LOCK SERIES 连杆锁系列

ROD CONTROL LOCK SERIES 连杆锁系列

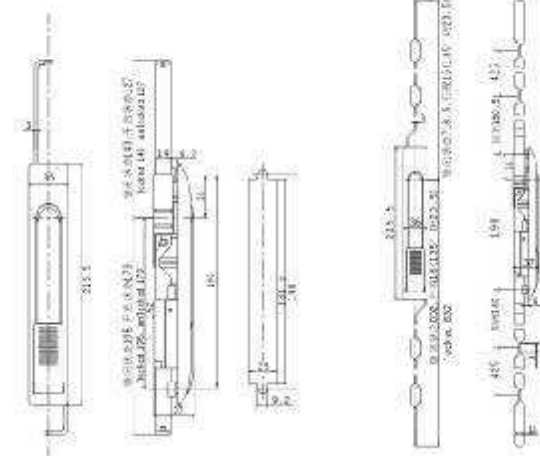
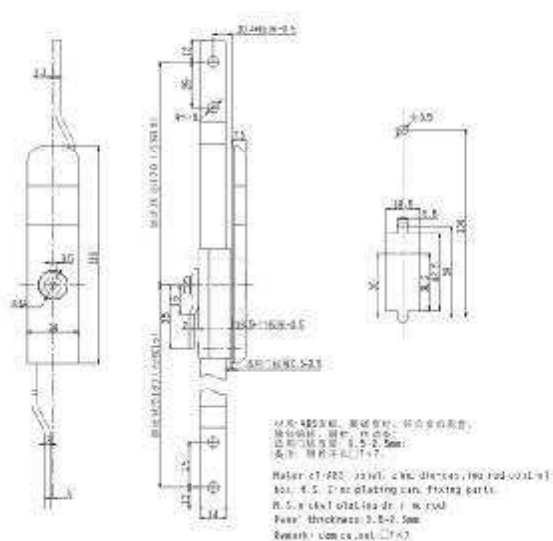


MS827-1-1



MS829WT

MS829

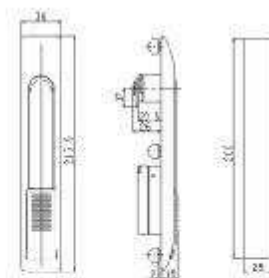


材料: 压铸铝, 黄铜零件, 锌合金
表面处理: 电泳, 喷粉
颜色: 黑色, 银灰色

Material: Zinc die-casting body, brass parts, zinc alloy
Finish: Electroplating, spraying
Color: Black, silver grey
Size: 110x40x25mm
Fixing hole: 4.5mm
Fixing hole offset: 15mm
Fixing hole diameter: 4.5mm
Fixing hole thickness: 1.5mm
Weight: 100g

整套锁体安装在上下盖板中间, 两个锁体并排安装时, 可共用一个锁体底座。

Complete set locking mechanism is installed in the middle of the upper and lower covers. When two lock bodies are installed side by side, they can share one lock body base.



材料: 压铸铝, 黄铜零件, 锌合金
表面处理: 电泳, 喷粉
颜色: 黑色, 银灰色

Material: Zinc die-casting body, brass parts, zinc alloy
Finish: Electroplating, spraying
Color: Black, silver grey
Size: 110x40x25mm
Fixing hole: 4.5mm
Fixing hole offset: 15mm
Fixing hole diameter: 4.5mm
Fixing hole thickness: 1.5mm
Weight: 100g



MS828-1-1



MS828-2-1



CAM LOCK SERIES 转舌锁系列



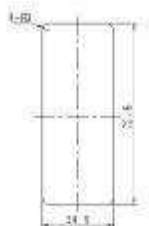
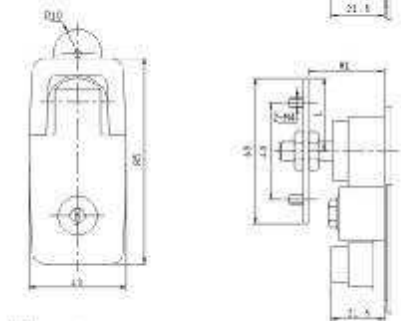
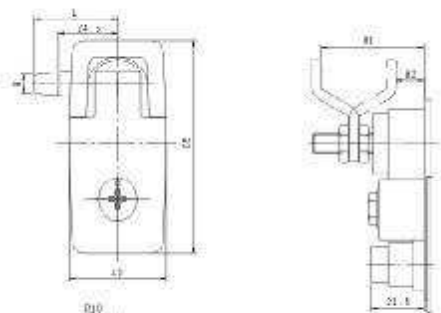
MS106-1-1



MS106-2-2



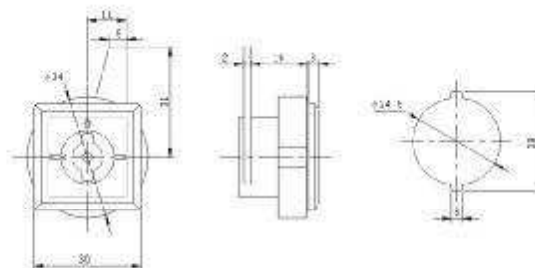
MS106-4-2



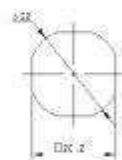
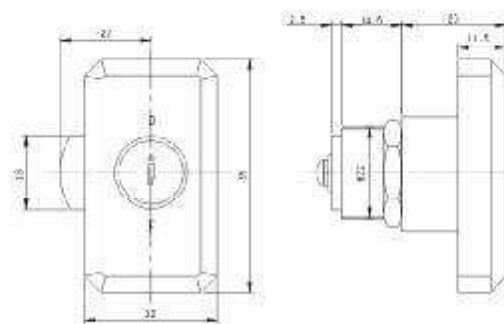
产品系列及特性 Product Number:
MS106-1-1 106 106-1-1
MS106-2-2 106 106-2-2
MS106-4-2 106 106-4-2

产品名称	MS	H2	L	MS106-1-1	MS106-2-2	MS106-4-2
MS106-1-1	106	40	106	MS106-1-1	MS106-2-2	MS106-4-2
MS106-2-2	106	40	106	MS106-1-1	MS106-2-2	MS106-4-2
MS106-4-2	106	40	106	MS106-1-1	MS106-2-2	MS106-4-2

CAM LOCK SERIES 转舌锁系列



产品系列及特性 Product Number:
MS200 200 200
MS200-1-1 200 200-1-1



产品系列及特性 Product Number:
MS238-1-1 238 238-1-1
MS238-1-2 238 238-1-2



MS200



MS238-1-1



MS238-1-2

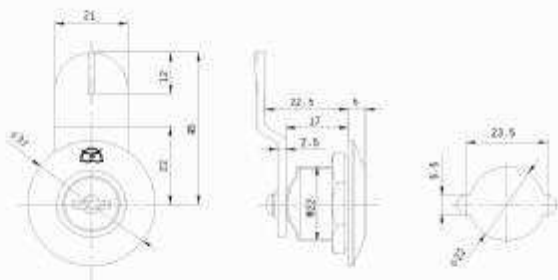
CAM LOCK SERIES 转舌锁系列



MS401-1
K0400



MS401-2



锁芯 产品型号及特性

锁芯	合金盖锁体	塑料锁体
K0400	MS401-1	MS401-1P(LH)
K0100	MS401-2	

材质: 合金盖和塑料两种锁体, 塑料盖锁体, 款式: 单开门锁体: 1-6mm
Material: zinc die-casting and plastic body zinc
M.S. zinc plating out. cam
Panel thickness: 1-6mm



MS402-1



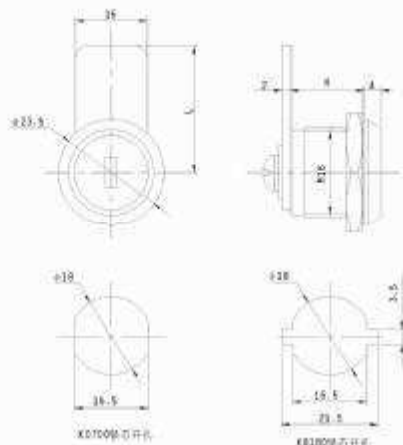
MS402-2



MS402-3



MS402-3T

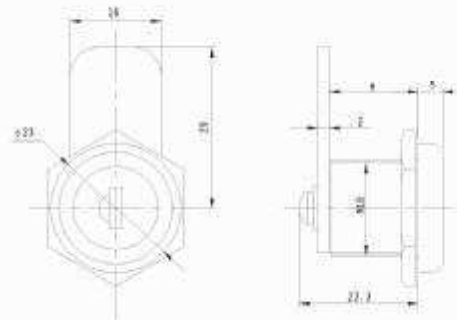


基本尺寸 产品型号及特性

基本尺寸	合金盖锁体	塑料锁体
L H	K070002Z K010002S	
47.50	insert 88080 insert	
38 00	MS402-1	
29 20	MS402-2	
39 16	MS402-3 MS402-3T	

材质: 合金盖锁体, 塑料盖锁体, 款式: 单开门锁体: 1-15mm
Material: zinc die-casting body, Nat.
M.S. zinc plating cam
Panel thickness: 1-15mm

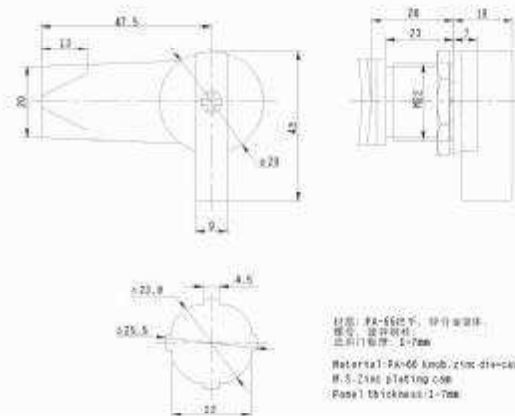
CAM LOCK SERIES 转舌锁系列



材质: 合金盖锁体, 塑料盖锁体, 款式: 单开门锁体: 1-10mm
款式: K0100插芯型号为: MS403-2GT
Material: zinc die-casting body
Nat. stainless steel face plate cover
M.S. zinc plating cam
Panel thickness: 1-10mm

锁芯 产品型号及特性

锁芯	合金盖锁体	塑料锁体
H	不锈钢盖锁体	塑料盖锁体
29	MS403-1	MS403-1G
16	MS403-2	MS403-2G



材质: PA-66锁体, 塑料盖锁体, 款式: 单开门锁体: 1-7mm
Material: PA-66 knob, zinc die-casting body, Nat.
M.S. zinc plating cam
Panel thickness: 1-7mm



MS403-1



MS403-2

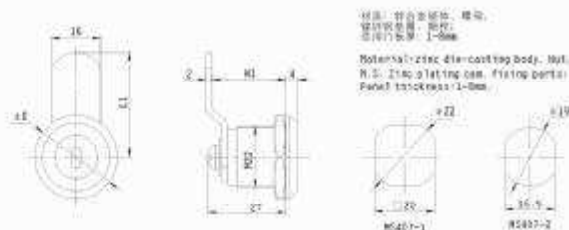


MS403-2GT



MS406

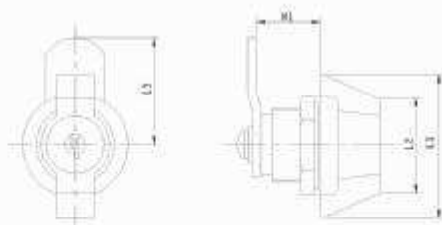
CAM LOCK SERIES 转舌锁系列



材质: 锌合金压铸, 镀镍;
镀铬防腐蚀; 防钻;
防撬门厚度: 1-6mm

Material: zinc die-casting body, NiT;
N.S. Zinc plating cam, fitting parts;
Panel thickness: 1-6mm

基本尺寸 Dimensions			产品型号及特性 Product Number			
L1	H1	40	锌合金压铸 (Zinc alloy die-casting)	防钻 (Anti-drill)	防撬 (Anti-pry)	防钻防撬 (Anti-drill anti-pry)
40	24	27	MS407-1	MS407-1C	MS407-1P	MS407-1CP
35	24	27	MS407-2	MS407-2C	MS407-2P	MS407-2CP

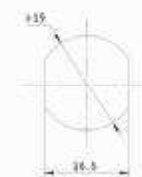
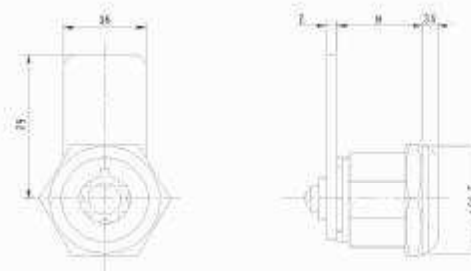


材质: 锌合金压铸, 镀镍;
镀铬防腐蚀; 防钻;
防撬门厚度: 1-6mm

Material: zinc die-casting body, NiT;
N.S. Zinc plating cam;
Panel thickness: 1-6mm

基本尺寸 Dimensions					产品型号及特性 Product Number		
L1	L2	L3	H1	H2	有锁舌	无锁舌	特殊型
50	30.5	58	20	20.7	MS408-1-1	MS408-1-2	MS408-1-1T (100 RKA)
34	28	29	16.5	24.5	MS408-2-1		
30	21	24	14.2	14	MS408-3-1		MS408-3-1T (100 RKA)

CAM LOCK SERIES 转舌锁系列



材质: 锌合金压铸, 镀铬防钻;
镀铬防腐蚀; 防钻;
防撬门厚度: 1-6mm;
备注: 防撬门厚度: 2500mm

Material: zinc die-casting body, NiT;
N.S. Zinc plating cam;
Panel thickness: 1-6mm;
Remark: key code (not for 250)

型号/1	产品型号及特性
H1	有锁舌
Z1	Bright chrome plating
Y1	MS409-1
	MS409-2



材质: 锌合金压铸, 镀镍;
镀铬防腐蚀; 防钻;
防撬门厚度: 1-6mm

Material: zinc die-casting body, NiT;
N.S. Zinc plating cam;
Panel thickness: 1-6mm

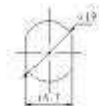
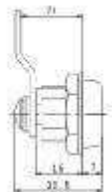
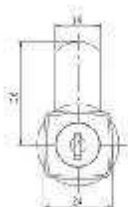
型号	产品型号及特性
K087	MS410
K088	MS410C



CAM LOCK SERIES 转舌锁系列



MS411

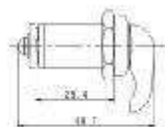
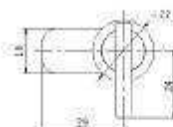


材质: 锌合金锁体, 黄铜, 镀锌钢板, 304
不锈钢零件, 1-2mm.
Material: zinc die-casting body, lat,
H.S. Zinc plating cover,
Part: 304 stainless steel.

锁芯系列	产品编号
K01200芯 (普通型)	MS411
K0200芯	VS411C



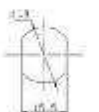
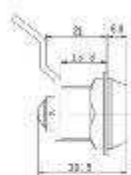
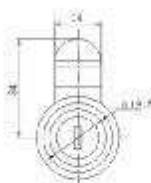
MS412



材质: 锌合金锁体, 黄铜, 镀锌钢板,
304不锈钢零件, 1-2mm.
Material: zinc die-casting body, lat,
H.S. Zinc plating cover, Fixing parts:
Part: 304 stainless steel.



MS412Y



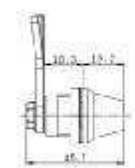
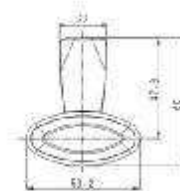
材质: 锌合金锁体, 黄铜, 镀锌钢板, 304
不锈钢零件, 1-2mm.
Material: zinc die-casting body,
H.S. Zinc plating cover, Fixing
parts: 304 stainless steel.

产品型号及特征 Product Number	
镀锌黄铜	镀锌黄铜
MS412Y	MS412Y
MS412Y	MS412Y



MS413F

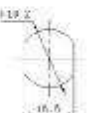
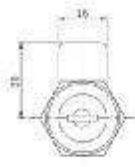
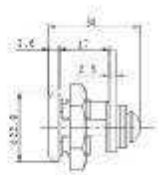
CAM LOCK SERIES 转舌锁系列



材质: 锌合金锁体, 黄铜, 镀锌钢板,
304不锈钢零件, 1-2mm.
Material: zinc die-casting body, lat,
H.S. Zinc plating cover,
Part: 304 stainless steel.



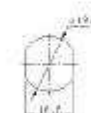
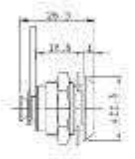
MS414



材质: 锌合金锁体, 黄铜, 镀锌钢板,
304不锈钢零件, 1-2mm.
Material: zinc die-casting body, lat,
H.S. Zinc plating cover,
Part: 304 stainless steel.



MS415



材质: 锌合金锁体, 黄铜, 镀锌钢板, 304
不锈钢零件, 1-2mm.
Material: zinc die-casting body, lat,
H.S. Zinc plating cover, Fixing parts:
Part: 304 stainless steel.

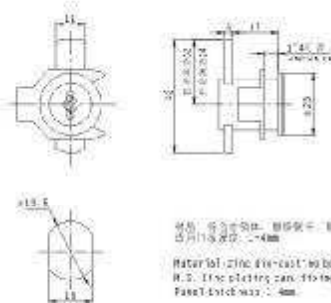


MS416

CAM LOCK SERIES 转舌锁系列



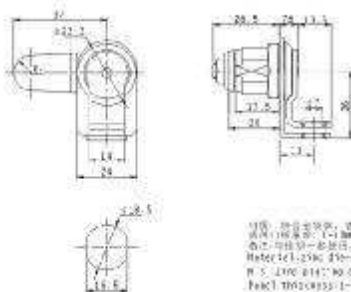
MS417



材质: 压铸铝合金, 镀锌钢板, 黄铜
总长(不含锁舌): 40mm
Material: zinc die-casting alloy body,
H.S. zinc plating cam, brass cambit
Fasten thickness: 4mm



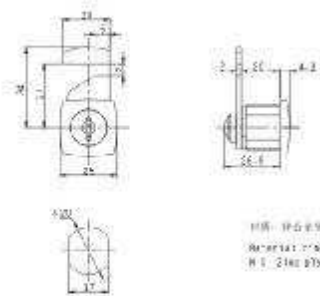
MS418



材质: 压铸铝合金, 镀锌钢板, 黄铜
总长(不含锁舌): 41mm
总长(含锁舌): 50mm
Material: zinc die-casting alloy body,
H.S. zinc plating cam, brass cambit
Fasten thickness: 4mm
Insert thickness: 1.5mm

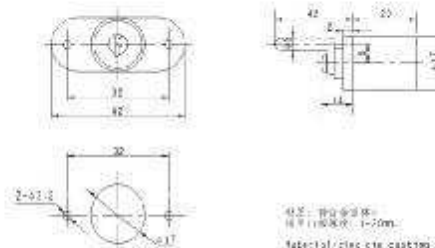


MS419



材质: 压铸铝合金, 镀锌钢板
Material: zinc die-casting alloy body,
H.S. zinc plating cam

CAM LOCK SERIES 转舌锁系列



材质: 压铸铝合金
总长(不含锁舌): 41mm
Material: zinc die-casting alloy
Fasten thickness: 1.5mm



MS420



材质: 压铸铝合金, 黄铜
镀锌钢板, 不锈钢
总长(不含锁舌): 41mm
总长(含锁舌): 50mm
Material: zinc die-casting alloy, brass,
H.S. zinc plating cam, stainless steel
Fasten thickness: 1.5mm
Insert thickness: 1.5mm

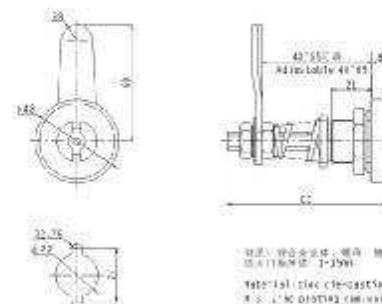
产品型号选择包

Product number

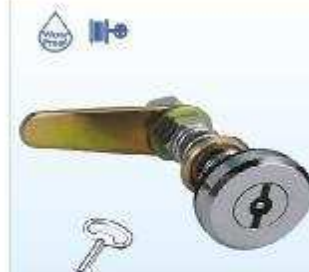
MS421-1
MS421-2
MS421-3



MS421



材质: 压铸铝合金, 镀锌钢板, 黄铜
总长(不含锁舌): 41mm
Material: zinc die-casting alloy body,
H.S. zinc plating cam, brass
Fasten thickness: 1.5mm

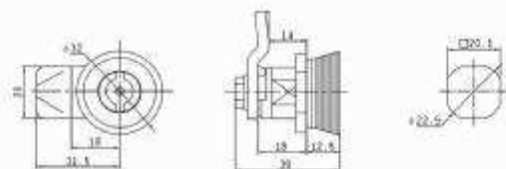


MS518

CAM LOCK SERIES 转舌锁系列



MS702

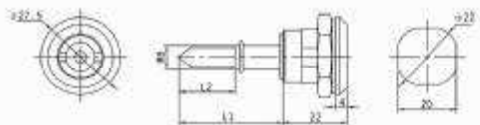


产品型号及特性 Product Number
 蓝色 沙纹黄
 blue green Matt black powder coated
 MS702-1 MS702-4

材料: 铝合金压铸, 镀锌钢件;
 适用门板厚度: 1-5mm.
 Material: zinc die-casting body,
 R.S. Zinc plating cam.
 Panel thickness: 1-5mm.



MS704



基本尺寸 Dimensions

基本尺寸 Dimensions	产品型号及特性 Product Number	颜色 标志形状 Color Mark Shape
L1 L2	一字锁 One-bit lock	光亮铬 三角标志 Bright chrome triangle mark
39 14	MS704-1	
20.5 14.5	MS704-2	
20.5 14.5	MS704-4	
37 20.5	MS704-3	

材料: 铝合金压铸,
 镀锌, 镀锌钢件;
 适用门板厚度: 1-5mm.
 Material: zinc die-casting body,
 steel insert,
 Panel thickness: 1-5mm.



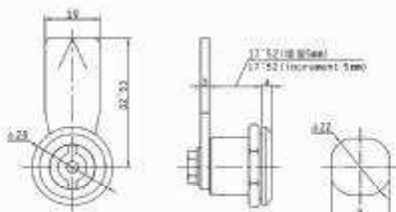
MS705-1-1 MS705-1-2



MS705-2-1S



MS705-1-3 MS705-1-4 MS705-1-5 MS705-1-6

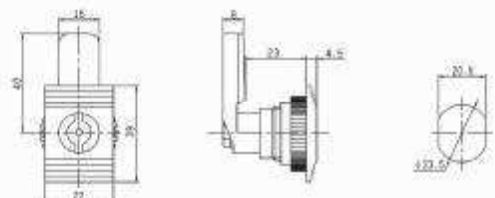


材料: 铝合金压铸, 镀锌钢件;
 适用门板厚度: 1-5mm.
 备注: 本系列锁芯为分体式设计,
 需要加购时, 下列型号后加字母:
 Material: zinc die-casting and stainless steel lock
 body are available.
 Panel thickness: 1-5mm.

颜色 标志形状 产品型号 B
 蓝色 MS705-1-1 20
 一字锁 MS705-1-2 20
 三角 MS705-1-3 20
 一字锁 MS705-2-1 20.5
 三角 MS705-2-2 20.5
 四方 MS705-2-3 20.5
 三角 MS705-2-4 20.5
 一字锁 MS705-2-5 20.5
 蓝色 MS705-2-6 20.5
 一字锁 MS705-2-7 20.5
 蓝色 MS705-2-8 20.5
 四方 MS705-2-9 20.5
 蓝色 MS705-2-10 20.5
 四方 MS705-2-11 20.5

颜色	标志形状	产品型号	B
蓝色		MS705-1-1	20
一字锁		MS705-1-2	20
三角		MS705-1-3	20
一字锁		MS705-2-1	20.5
三角		MS705-2-2	20.5
四方		MS705-2-3	20.5
三角		MS705-2-4	20.5
一字锁		MS705-2-5	20.5
蓝色		MS705-2-6	20.5
一字锁		MS705-2-7	20.5
蓝色		MS705-2-8	20.5
四方		MS705-2-9	20.5
蓝色		MS705-2-10	20.5
四方		MS705-2-11	20.5

CAM LOCK SERIES 转舌锁系列



材料: 塑料壳体, 黄铜, 锌板;
 适用门板厚度: 1.5-2mm.
 Material: plastic lock body, zinc
 plate thickness: 1.5-2mm.



MS705-3



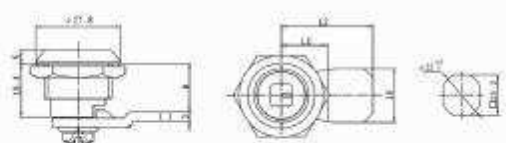
基本尺寸 Dimensions

基本尺寸 Dimensions	产品型号及特性 Product Number	颜色 标志形状 Color Mark Shape
H	圆头锁 Round head lock	光亮铬 一字标志 Bright chrome one-bit mark
18	MS705-4-1	
25	MS705-4-2	
40	MS705-4-3	

材料: 铝合金压铸, 镀锌钢件;
 适用门板厚度: 1.5mm.
 Material: zinc die-casting body,
 R.S. Zinc plating cam, nut;
 Panel thickness: 1-5mm.



MS705-4



基本尺寸 Dimensions

锁片类型 Cam types	H	L1	L2	颜色 标志形状 Color Mark Shape	产品型号及特性 Product Number
MS705-1 MS705-2	14.4	19	39	蓝色 一字标志 Blue one-bit mark	MS705-5-1 MS705-5-2 MS705-5-3 MS705-5-4
MS705-3	11	22.5	34	蓝色 一字标志 Blue one-bit mark	MS705-5-5 MS705-5-6 MS705-5-7 MS705-5-8

材料: 铝合金压铸, 镀锌钢件;
 适用门板厚度: 1-5mm.
 Material: zinc die-casting body,
 R.S. Zinc plating cam;
 Panel thickness: 1-5mm.



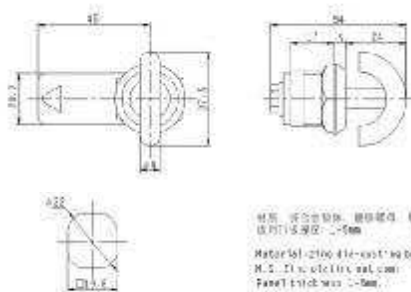
MS705-5

CAM LOCK SERIES 转舌锁系列

CAM LOCK SERIES 转舌锁系列



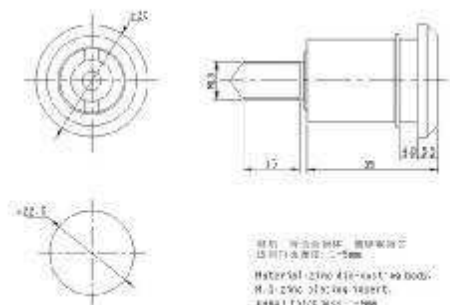
MS706



材质: 压铸铝, 黄铜, 不锈钢
适用门厚度: 1-5mm
Material: die-cast alloy body,
N.S. die-casting cam
Panel thickness: 1-5mm



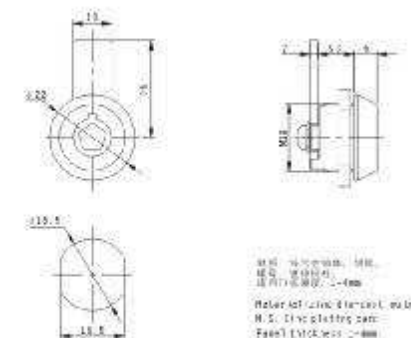
MS707



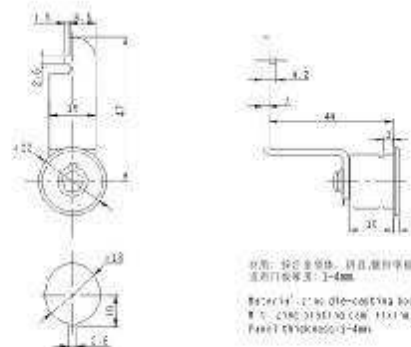
材质: 压铸铝, 黄铜, 不锈钢
适用门厚度: 1-5mm
Material: die-cast alloy body,
N.S. die-casting cam
Panel thickness: 1-5mm



MS708-1-1



材质: 压铸铝, 黄铜, 不锈钢
适用门厚度: 1-5mm
Material: die-cast alloy body,
N.S. die-casting cam
Panel thickness: 1-5mm



材质: 压铸铝, 黄铜, 不锈钢, 黄铜
适用门厚度: 1-4mm
Material: die-cast alloy body and cam,
N.S. die-casting cam, brass body
Panel thickness: 1-4mm



MS706-2-1



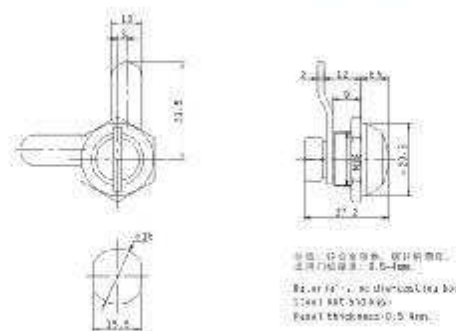
材质: 压铸铝, 黄铜, 不锈钢, 黄铜
适用门厚度: 1-5mm
Material: die-cast alloy body and cam,
N.S. die-casting cam, brass body
Panel thickness: 1-5mm



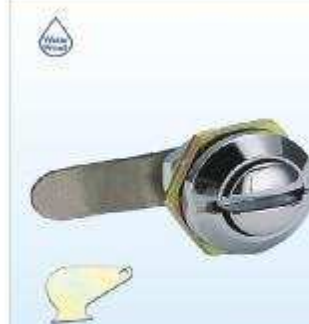
MS709D-1R



MS709-1



材质: 压铸铝, 黄铜, 不锈钢, 黄铜
适用门厚度: 1-5mm
Material: die-cast alloy body,
N.S. die-casting cam
Panel thickness: 1-5mm

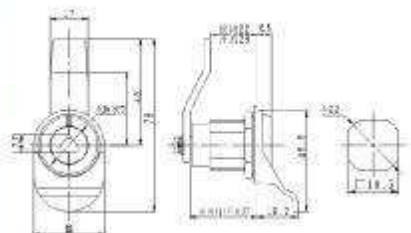


MS710

CAM LOCK SERIES 转舌锁系列



MS711-1-1

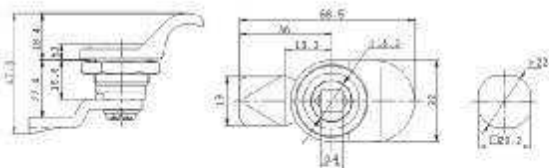


材质: 压铸铝合金, 表面: 阳极氧化
锁芯: 1号, 锁芯长度: 40mm
锁芯: 1号, 锁芯长度: 40mm
Material: die-casting aluminum body and key
PA-6 anti-tab, N.C. zinc plating cam
Fixing parts:
Panel thickness: 1-2mm
Remark: compression lock Small 1-40

产品型号及特性 Product Number			
全涂层 Black powder coated	锁芯朝右 Right chrome plating	锁芯朝左 Left chrome plating	锁芯朝左 Left chrome plating
锁芯朝右 Right	锁芯朝右 Right	锁芯朝右 Right	锁芯朝左 Left
锁芯朝左 Left	锁芯朝左 Left	锁芯朝左 Left	锁芯朝左 Left



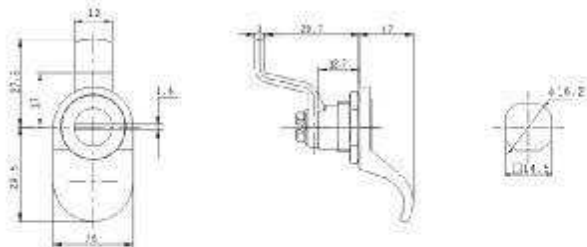
MS711-2-1



材质: 压铸铝合金, 表面: 阳极氧化
锁芯: 1号, 锁芯长度: 40mm
Material: zinc die-casting body, N.C.
PA-6 anti-tab, N.C. zinc plating cam
Panel thickness: 1-2mm

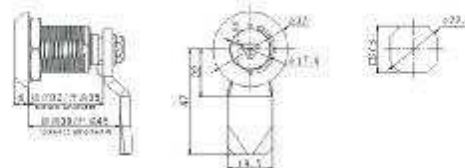


MS711-3-1

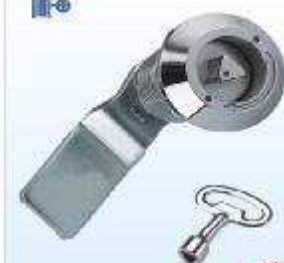


材质: 压铸铝合金, 表面: 阳极氧化
锁芯: 1号, 锁芯长度: 40mm
Material: zinc die-casting body, N.C.
PA-6 anti-tab, N.C. zinc plating cam
Panel thickness: 1-2mm

CAM LOCK SERIES 转舌锁系列

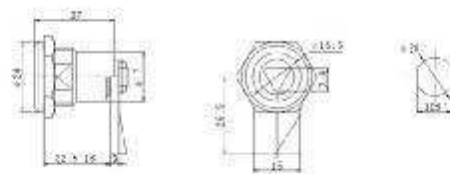


材质: 压铸铝合金, 表面: 阳极氧化
锁芯: 1号, 锁芯长度: 40mm
锁芯: 1号, 锁芯长度: 40mm
Material: zinc die-casting body, N.C.
PA-6 anti-tab, N.C. zinc plating cam
Panel thickness: 1-2mm
Remark: compression lock Small 1-40



MS712

NEW

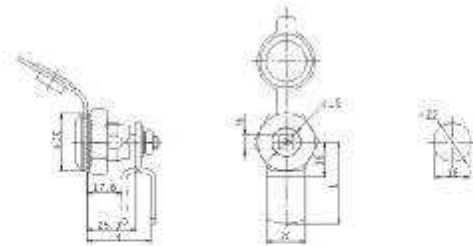


材质: 压铸铝合金, 表面: 阳极氧化
锁芯: 1号, 锁芯长度: 40mm
锁芯: 1号, 锁芯长度: 40mm
Material: zinc die-casting body, N.C.
PA-6 anti-tab, N.C. zinc plating cam
Panel thickness: 1-2mm
Remark: compression lock Small 1-40



MS713

NEW



基本尺寸 Dimension	产品型号及特性 Product Number
L 4	锁芯朝右 Right chrome plating
0.5 3	MS717-1
0 2	MS717-2

材质: 压铸铝合金, 表面: 阳极氧化
锁芯: 1号, 锁芯长度: 40mm
Material: zinc die-casting body, N.C.
PA-6 anti-tab, N.C. zinc plating cam
Panel thickness: 1-2mm



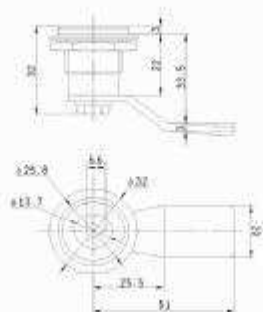
MS717

K7040

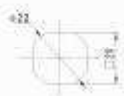
CAM LOCK SERIES 转舌锁系列



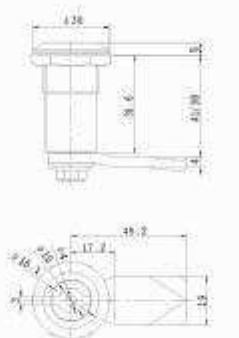
MS718



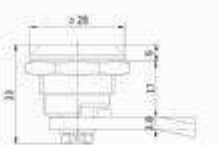
材料: 铝合金压铸, 镀锌钢板, 铜芯;
固定门板厚度: 1-5mm
备注: 带引孔锁芯有A和B之分
Material: zinc die-casting body,
M.S. Zinc plating cam;
Panel thickness: 1-5mm.



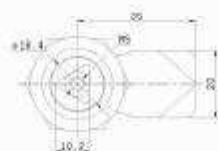
MS719-1



材料: 铝合金压铸, 铜芯, 镀锌钢板, 铜芯;
固定门板厚度: 1-5mm
Material: zinc die-casting body, Nut,
M.S. Zinc plating cam;
Panel thickness: 1-5mm.



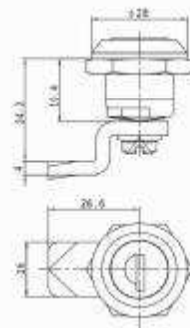
材料: 铝合金压铸, 镀锌螺母, 铜芯;
固定门板厚度: 1-5mm
Material: zinc die-casting body, Nut,
M.S. Zinc plating cam; fixed parts;
Panel thickness: 1-5mm.



MS720



CAM LOCK SERIES 转舌锁系列

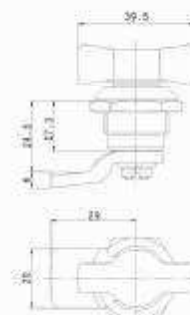


产品型号及特性 Product Number
锁头锁 无装饰
Printed chrome plating / Finish powder coated
MS721.1

材料: 铝合金压铸, 镀锌螺母, 铜芯;
固定门板厚度: 1-5mm
Material: zinc die-casting body,
M.S. Zinc plating nut and
Panel thickness: 1-5mm.



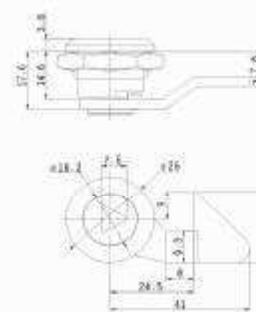
MS721



材料: 铝合金压铸, 铜芯, 镀锌螺母, 铜芯;
固定门板厚度: 1-5mm
Material: zinc die-casting body, Nut,
M.S. Zinc plating nut and
Panel thickness: 1-5mm.



MS722



材料: 铝合金压铸, 螺母, 铜芯, 不锈钢板;
固定门板厚度: 1-5mm
备注: 带引孔锁芯有A和B之分
Material: zinc die-casting body, nut and hex,
stainless steel cam;
Panel thickness: 1-5mm
Remark: Auto reposition lock, can cutout 13/16"



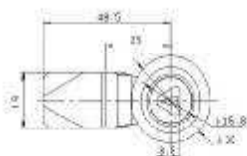
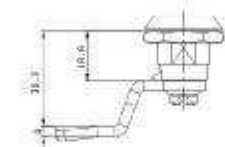
MS725



CAM LOCK SERIES 转舌锁系列



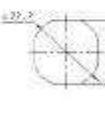
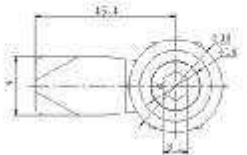
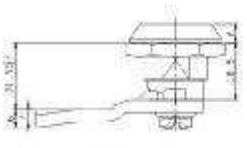
MS724



规格: 转舌锁系列-带舌(带匙)
材料: 铸铝
适用门厚: 1-5mm
Material: zinc die-casting body, FC1 and key,
H.S. zinc plating cam
Panel thickness: 1-5mm



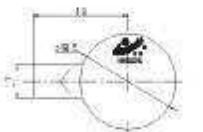
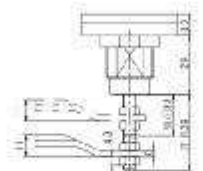
MS725



规格: 转舌锁系列-带舌(不带匙)
材料: 铸铝
适用门厚: 1-5mm
Material: zinc die-casting body, FC1 and key,
H.S. zinc plating cam
Panel thickness: 1-5mm

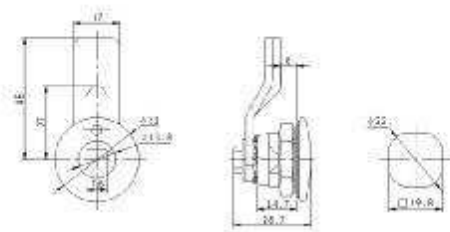


MS814



规格: 转舌锁系列-带舌(带匙)
材料: 铸铝
适用门厚: 1-5mm
适用门厚: 1-5mm
Material: zinc die-casting body, FC1 and key,
H.S. zinc plating cam
Panel thickness: 1-5mm
Remark: compression lock for panel up

CAM LOCK SERIES 转舌锁系列



MS815-1

KT040



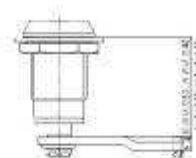
MS815-3

KT009

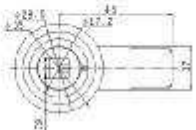
产品型号及特性 Product Model

产品号: MS724 MS725 MS814 MS815-1 MS815-3 MS816-1 MS816-2

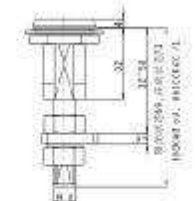
规格: 转舌锁系列-带匙
材料: 铸铝
适用门厚: 1-5mm
Material: zinc die-casting body, key,
H.S. zinc plating cam
Panel thickness: 1-5mm



MS816-1



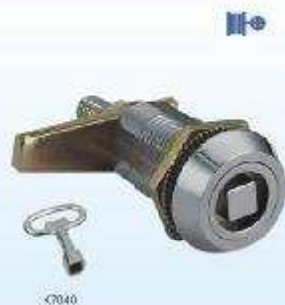
规格: 转舌锁系列-带舌(不带匙)
材料: 铸铝
适用门厚: 1-5mm
Material: zinc die-casting body,
H.S. zinc plating cam
Panel thickness: 1-5mm
Remark: compression lock for panel up



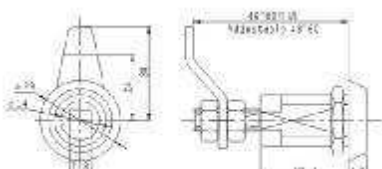
MS816-2

规格: 转舌锁系列-带舌(带匙)
材料: 铸铝
适用门厚: 1-5mm
适用门厚: 1-5mm
Material: zinc die-casting body,
H.S. zinc plating cam
Panel thickness: 1-5mm
Remark: compression lock for panel up

CAM LOCK SERIES 转舌锁系列



MS817-4



材料: 压铸铝, 黄铜
表面处理: 电泳
总长度: 40mm
总高度: 30mm
最大安装孔间距: 76.1~78
Material: Zinc die-cast body, kit and key
W.S. Zinc plating cam
Finish thickness: 0.02mm
Remarks: see for "lock, see out" for

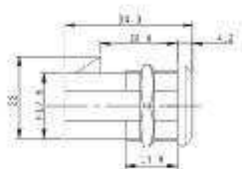


产品型号及特性 Product Model

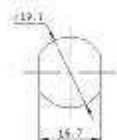
三方位	五方位
Three-way lock	5-way lock
MS817-3	MS817-4



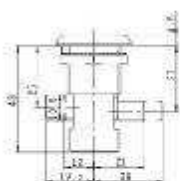
MS818-2



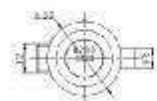
材料: 压铸铝, 黄铜
表面处理: 电泳
Material: Zinc die casting body, kit and key
Finish thickness: 0.02mm



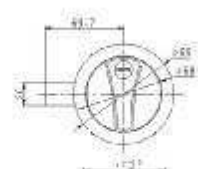
MS819



材料: 压铸铝, 黄铜
表面处理: 电泳
Material: Zinc die casting body, kit and key
Finish thickness: 0.02mm



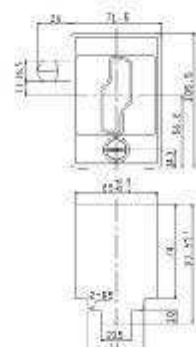
CAM LOCK SERIES 转舌锁系列



材料: 压铸铝, 黄铜
表面处理: 电泳
Material: Zinc die casting body, kit and key
W.S. Zinc plating cam
Finish thickness: 0.02mm



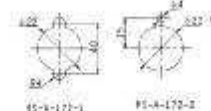
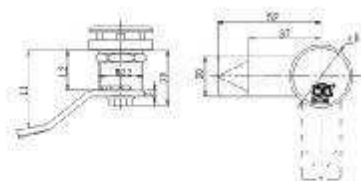
MS901



材料: 压铸铝, 黄铜
表面处理: 电泳
Material: Zinc die casting body, kit and key
W.S. Zinc plating cam
Finish thickness: 0.02mm



MS902



基本尺寸 产品型号及特性

Dimension	Product Model	Material	Surface Treatment
L1	L3	40	压铸铝
41	25.0	40	压铸铝, 黄铜
42	25	40	压铸铝, 黄铜
43	20.0	21.5	压铸铝, 黄铜

材料: 压铸铝, 黄铜
表面处理: 电泳
Material: Zinc die casting body, kit and key
W.S. Zinc plating cam
Finish thickness: 0.02mm

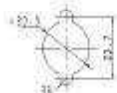
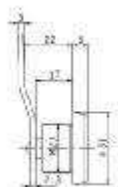
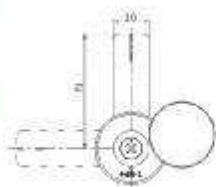


MS-A-172-1



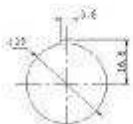
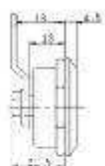
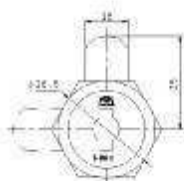
MS-A-172-3

CAM LOCK SERIES 转舌锁系列



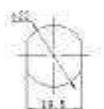
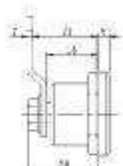
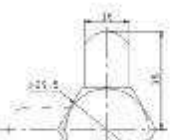
材料: 铝合金压铸, 黄铜
表面处理: 喷砂
防钻厚度: 1-5mm
防撬: 防撬防撬

Material: zinc die-casting body, H.S.
Process: sandblast, H.S. Zinc plating cam
Face: 1.5mm thickness
Anti-drill: 1-5mm
Anti-kick: 1-5mm



材料: 铝合金压铸, 黄铜
表面处理: 喷砂
防钻厚度: 1-5mm

Material: zinc die-casting body, H.S.
Process: sandblast, H.S. Zinc plating cam
Face: 1.5mm thickness



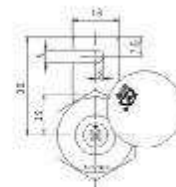
材料: 铝合金压铸, 黄铜
表面处理: 喷砂
防钻厚度: 1-5mm

Material: zinc die-casting body, H.S.
Process: sandblast, H.S. Zinc plating cam
Face: 1.5mm thickness

产品型号及规格 Product Model:

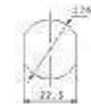
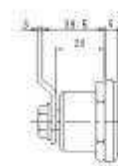
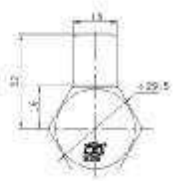
MS-A-403	MS-A-403D
MS-A-401	MS-A-402

CAM LOCK SERIES 转舌锁系列



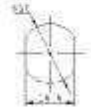
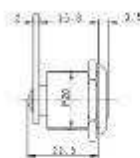
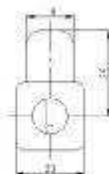
材料: 铝合金压铸, 黄铜
表面处理: 喷砂
防钻厚度: 1-5mm
防撬: 防撬防撬

Material: zinc die-casting body, H.S.
Process: sandblast, H.S. Zinc plating cam
Face: 1.5mm thickness
Anti-drill: 1-5mm
Anti-kick: 1-5mm



材料: 铝合金压铸, 黄铜
表面处理: 喷砂
防钻厚度: 1-5mm

Material: zinc die-casting body, H.S.
Process: sandblast, H.S. Zinc plating cam
Face: 1.5mm thickness



材料: 铝合金压铸, 黄铜
表面处理: 喷砂
防钻厚度: 1-5mm
防撬: 防撬防撬

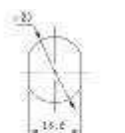
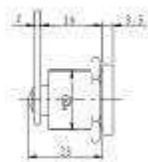
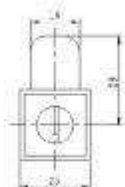
Material: zinc die-casting body, H.S.
Process: sandblast, H.S. Zinc plating cam
Face: 1.5mm thickness
Anti-drill: 1-5mm
Anti-kick: 1-5mm



CAM LOCK SERIES 转舌锁系列



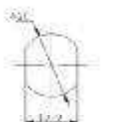
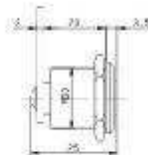
MS-W400-2B



材质: 锌合金压铸、黄铜、
黄铜衬套、不锈钢
总长/总宽/总高: 71-27mm
重量: 约 4.22g/3.8g
Material: zinc die-casting body, K20,
H.S. 216c. 113c. 10c. Brass Key,
Pawl thickness: 1-1.1mm
Blank key combination: 2222



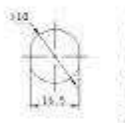
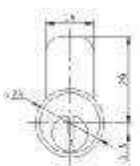
MS-W400-2D



材质: 锌合金压铸、黄铜、
黄铜衬套、不锈钢
总长/总宽/总高: 71-27mm
重量: 约 4.22g/3.8g
Material: zinc die-casting body, K20,
H.S. 216c. 113c. 10c. Brass Key,
Pawl thickness: 1-1.1mm
Blank key combination: 2222



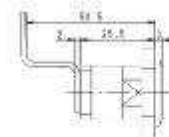
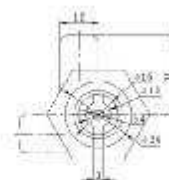
MS-W400-2



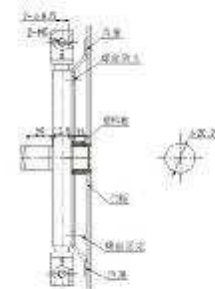
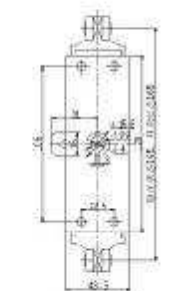
材质: 锌合金压铸、黄铜、
黄铜衬套、不锈钢
总长/总宽/总高: 71-27mm
重量: 约 4.22g/3.8g
Material: zinc die-casting body, K20,
H.S. 216c. 113c. 10c. Brass Key,
Pawl thickness: 1-1.1mm
Blank key combination: 2222

基本尺寸	产品型号及特性	
Dimension	Product Model	
H	71	216c. 113c. 10c. 113c. 10c.
W	27	MS-W400-1
W	27	MS-W400-2
H	71	MS-W400-2

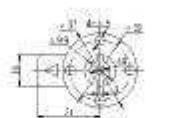
CAM LOCK SERIES 转舌锁系列



材质: 4200 钢
黄铜衬套/衬套
总长/总宽/总高: 40-30mm
Material: 4200 steel, 216c.
113c. 10c. 113c. 10c. 113c. 10c.
Pawl thickness: 1.0mm



材质: 锌合金压铸、黄铜、黄铜衬套、黄铜、
黄铜衬套、不锈钢
总长/总宽/总高: 71-27mm
Material: zinc die-casting body, K20,
H.S. 216c. 113c. 10c. Brass Key, Brass
Pawl thickness: 1-1.1mm



材质: 锌合金压铸、黄铜、黄铜衬套、
黄铜衬套、不锈钢
总长/总宽/总高: 71-27mm
Material: zinc die-casting body, K20,
H.S. 216c. 113c. 10c.
Pawl thickness: 1.0mm



GCS

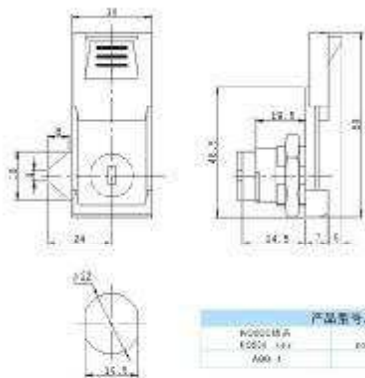


GDD-1



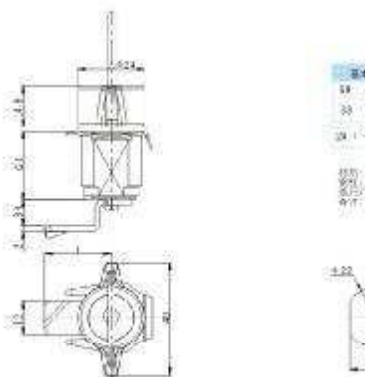
GDD-2

CAM LOCK SERIES 转舌锁系列



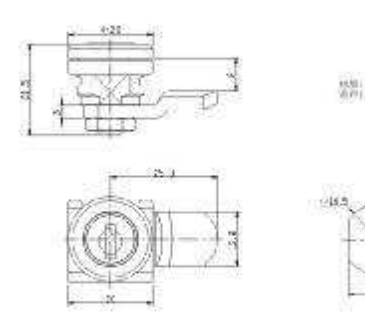
材质: 压铸铝壳, 锌合金零件,
表面处理: 电泳漆
Notes: 1. zinc die-casting body, PBT,
N.O. Zinc Electro Coat
Paint: 110000001-1-000

产品型号及规格 Product Model		
K0200A	1-0 锁体 A	K0200B A
K0200 101	锁体+转舌锁体	K0200 102
A99-1	A99-2	A99-3



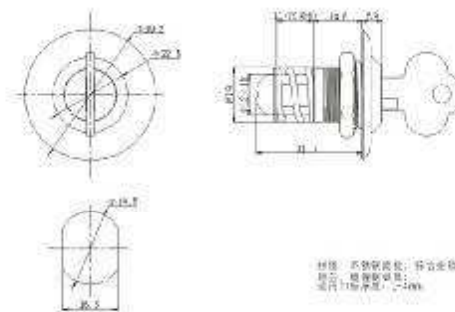
基本尺寸	产品规格及特性
18 65 1	锁体锁
20 75 24	MS425-1-1, 2
20 75 27	MS425-1-1, 2
28 1 4.5 24	MS425-1-1
28 1 5 27	MS425-1-1

材质: 压铸铝壳, 镀锌钢板
表面处理: 电泳漆
Notes: 1. zinc die-casting body,
2. zinc electro coat
3. 110000001-1-000



材质: 压铸铝壳, 镀锌钢板
表面处理: 电泳漆
Notes: 1. zinc die-casting body,
2. zinc electro coat
3. 110000001-1-000

CAM LOCK SERIES 转舌锁系列

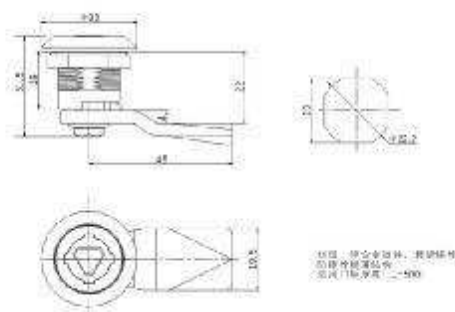


材质: 压铸铝壳, 镀锌钢板
表面处理: 电泳漆
Notes: 1. zinc die-casting body,
2. zinc electro coat
3. 110000001-1-000



MS428

NEW

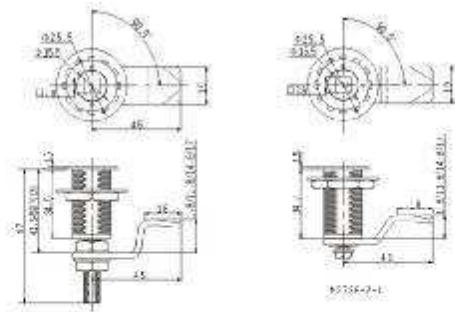


材质: 压铸铝壳, 镀锌钢板
表面处理: 电泳漆
Notes: 1. zinc die-casting body,
2. zinc electro coat
3. 110000001-1-000



MS727

NEW



材质: 压铸铝壳, 镀锌钢板
表面处理: 电泳漆
Notes: 1. zinc die-casting body,
2. zinc electro coat
3. 110000001-1-000



MS726-1-1



MS726-2-1

NEW

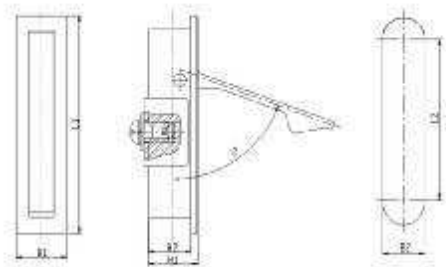
HANDLES SERIES 拉手系列



PL001-1



PL001-2



材质: 铝合金
Material: zinc die casting

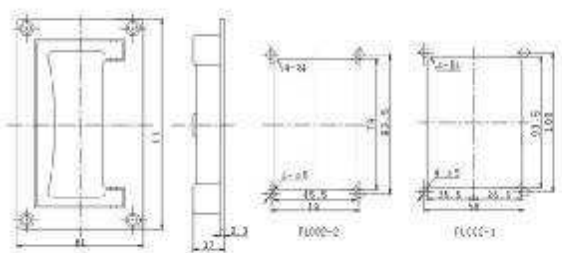
基本尺寸 Dimensions		产品型号及特性 Product Number	
L1	B1	型号名称	特性
25.4	38	PL001-1	银铬电镀
25.4	38	PL001-2	铝合金压铸



PL002-1

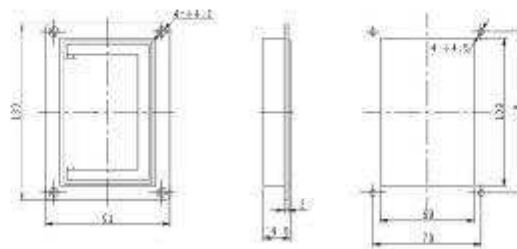


PL002-2

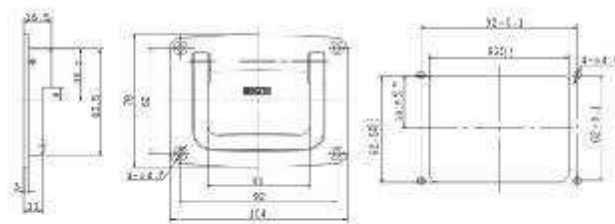


基本尺寸 Dimensions		产品型号及特性 Product Number	
L1	B1	型号名称	特性
44.5	61	PL002-1	银铬电镀
44.5	61	PL002-2	铝合金压铸

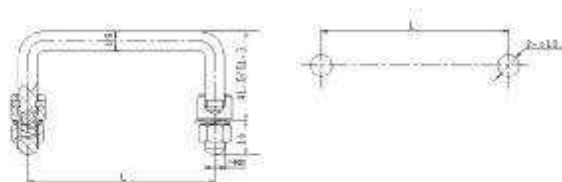
HANDLES SERIES 拉手系列



材质: 铝合金
表面处理: 银铬电镀
Material: zinc die casting
Finish: Black oxide coated



材质: 铝合金
表面处理: 银铬电镀
Material: zinc die casting
Finish: Silver chrome plating



基本尺寸 L		产品型号	
L	特性	型号名称	特性
80	银铬电镀	PL004-1	银铬电镀
120	银铬电镀	PL004-2	银铬电镀
145	银铬电镀	PL004-3	银铬电镀
120	铝合金压铸	PL004-4	铝合金压铸



PL003-1



PL003-2



PL004-1



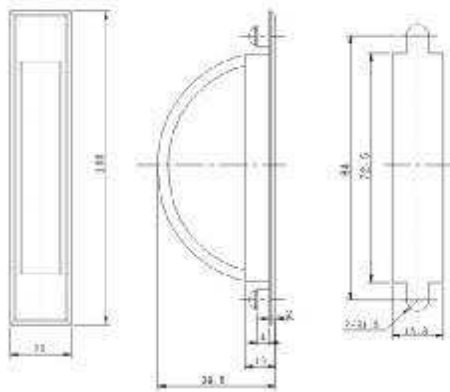
PL004-2

HANDLES SERIES 拉手系列

HANDLES SERIES 拉手系列



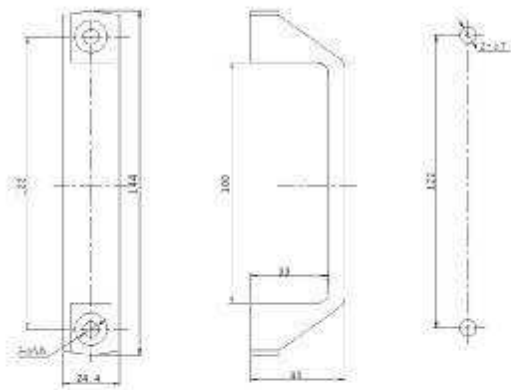
PL005



材质: 铝合金
表面处理: 电泳
Material: ALUMINUM
Finish: Electroplating

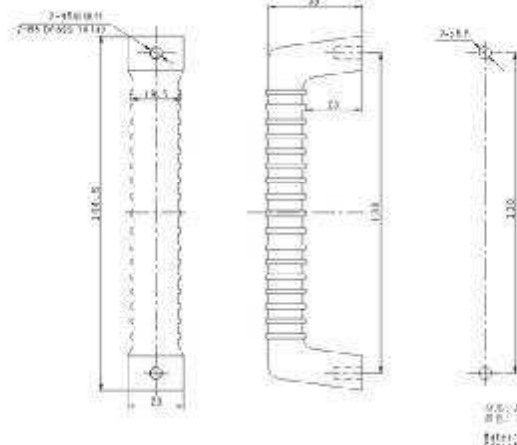


PL006

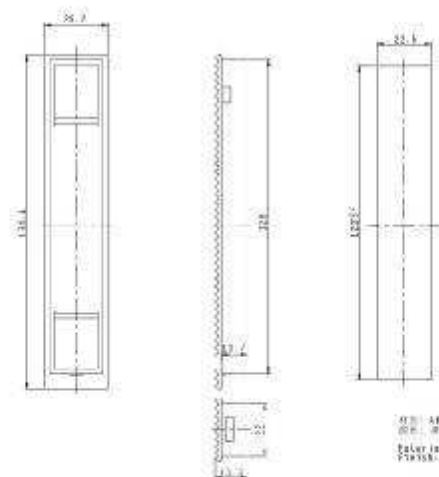


材质: 铝合金
Material: ALUMINUM

产品编号及特性	
Product Number	
黑色电泳漆	阳极氧化
Black Electroplating	Anodizing



PL007



材质: ABS
Material: ABS

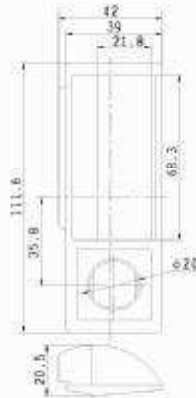


PL008

HANDLES SERIES 拉手系列



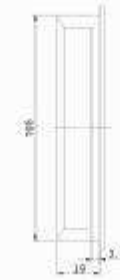
PL009-2



材质: ABS
颜色: 白色
Material: ABS
Finish: black, white

PL009-1

HANDLES SERIES 拉手系列



材质: ABS
颜色: 黑色, 白色
Material: ABS
Finish: black, white



PL011



PL010



材质: ABS
颜色: 黑色, 黄色
Material: ABS
Finish: black, yellow



材质: ABS
颜色: 黑色, 白色
备注: 孔位, 间距, 请参考 PL011
Material: ABS
Finish: black, white



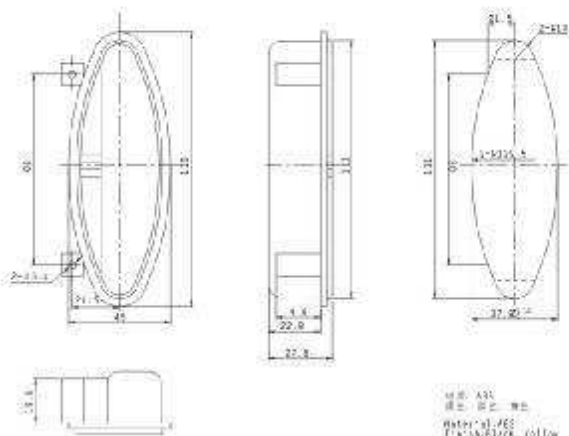
PL012

HANDLES SERIES 拉手系列

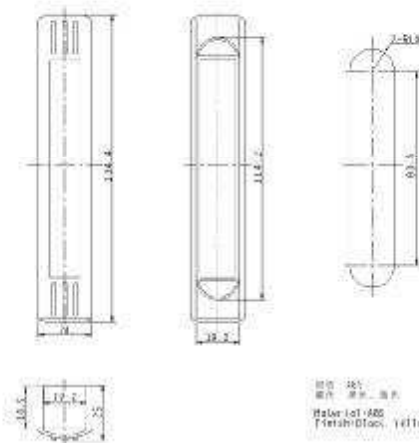
HANDLES SERIES 拉手系列



PL013



型号: A33
颜色: 黑色、黄色
Material: ABS
Finish: Black, yellow



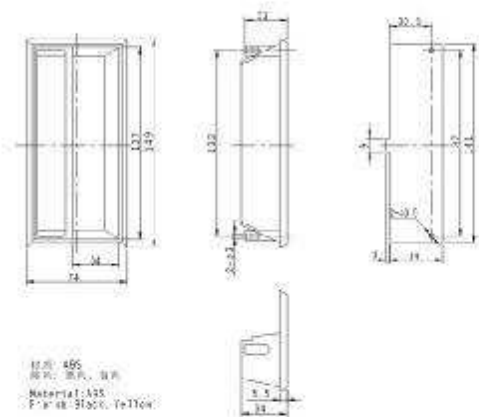
型号: A85
颜色: 黑色、黄色
Material: ABS
Finish: Black, yellow



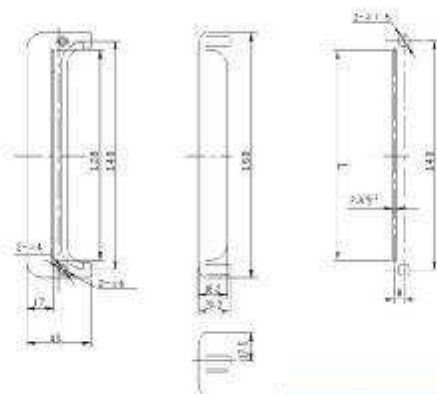
PL015



PL014



型号: A85
颜色: 黑色、黄色
Material: ABS
Finish: Black, yellow



型号: A85
颜色: 黑色、黄色
Material: ABS
Finish: Black, yellow

基本尺寸	产品型号及特性
Dimension	Product Number
L: 1	A85
L: 8	PL014
L: 11	PL016

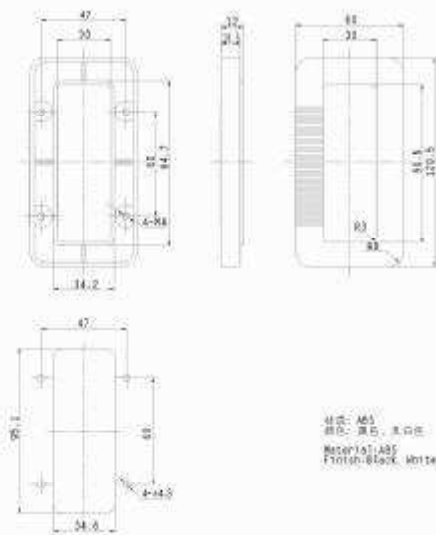


PL016

HANDLES SERIES 拉手系列



PL017



HANDLES SERIES 拉手系列



PL019-1



PL019-2

材质: A3
表面: 镀铬
Material: A3
Finish: Bright chrome plating



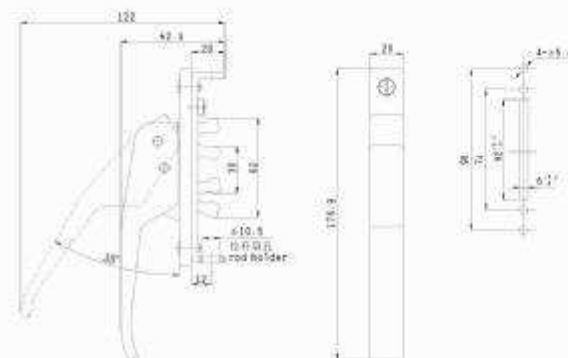
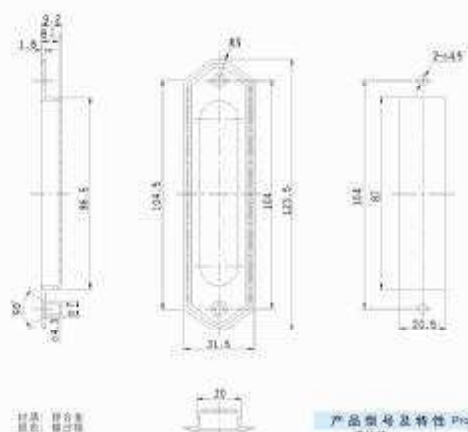
NEW

PL019-1



PL018

NEW



NEW

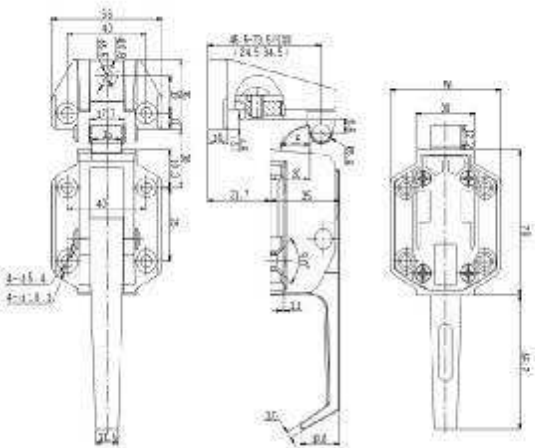
PL020-1

PL020-1G

HANDLES SERIES 拉手系列



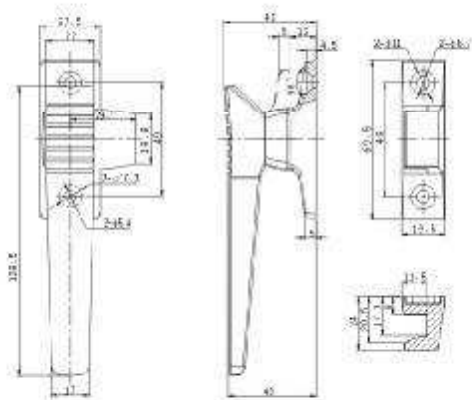
NEW



型号: PL021
材料: 铝合金
备注: 1. 图中尺寸 PL021-2K
为带孔型, 其余为无孔型
2. 拉手镀铬电镀

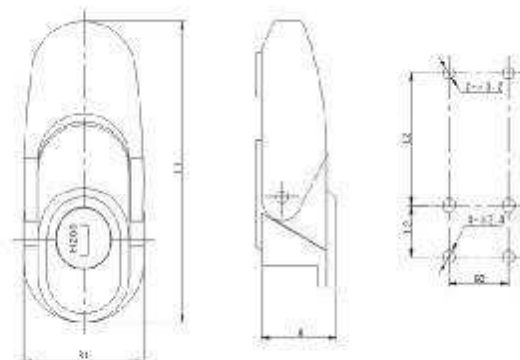


NEW



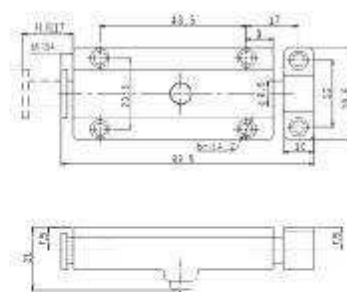
型号: PL022
材料: 铝合金
备注: 1. 图中尺寸
为带孔型, 其余为无孔型
2. 拉手镀铬电镀

TOGGLE LOCK SERIES 搭扣系列



材料: 铝合金搭扣, 塑料零件
搭扣门框厚度: 1-4mm
Material: aluminum body,
plastic parts for door frame
door frame: 1-4mm

基本尺寸 Dimensions					产品型号及特性 Product Model			
L1	L2	B1	B2	H	带钥匙 Key lock	不带钥匙 No key	带钥匙 Key lock	不带钥匙 No key
78	30.4	22	14	22	DKS-1-1	DKS-1-2	DKS-1-3	DKS-1-4
65	30	28.5	18	25.5	DKS-2-1	DKS-2-2	DKS-2-3	DKS-2-4
65	25	28.5	22	25.5	DKS-2-1	DKS-2-2	DKS-2-3	DKS-2-4



型号: MX01
Material: 2024 aluminum casting, bright chrome finishing



MX01

Hinge SERIES 铰链系列



HL001-1



基本尺寸						产品型号及特性	
Dimensions						Product Number	
H1	H2	H3	H4	L1	L2	0	喷丸光面
11.5	19.9	6.5	39	35	18	0	Black powder coated
10	8.0	4.8	22	25	48	2.2	HL001-1
							HL001-2

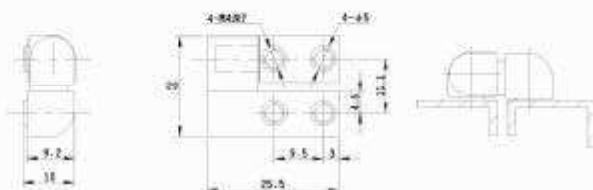
材质：铝合金、锌压铸、分不锈钢和镍铬镀锌钢。
备注：喷丸100°。
Material: Zinc die-casting hinge, stainless steel and nickel plating steel plate are available.
Remark: 100° hinge.



HL002L



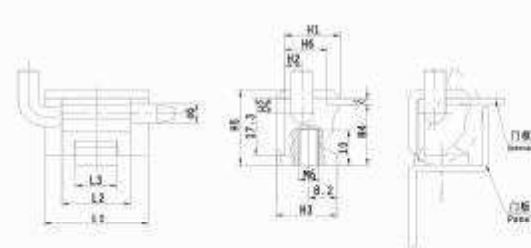
HL002R



产品型号及特性		Product Number	
右铰链	左铰链	喷丸光面	喷丸光面
HL002L	HL002R	Black powder coated	Bright chrome plating

材质：铝合金、锌压铸。
备注：喷丸100°。
Material: Zinc die-casting hinge, stainless steel and nickel plating steel plate are available.
Remark: 100° hinge.

Hinge SERIES 铰链系列



基本尺寸								产品型号及特性			
Dimensions								Product Number			
H1	H2	H3	H4	H5	H6	L1	L2	L3	0	喷丸光面	喷丸光面
17.2	6.7	18.9	17.7	23	13	40	28.9	18	2.5	HL003-1,2	HL003-1,1
16	5.2	17	16.5	21	12	30	19.0	12	2.3	HL003-2,0	HL003-2,1

材质：铝合金、锌压铸、分不锈钢和镍铬镀锌钢。
备注：喷丸100°，光面0-1%，型号为HL003-0A。
Material: Zinc die-casting hinge, stainless steel and nickel plating steel plate are available.
Remark: 100° hinge.



HL003-1



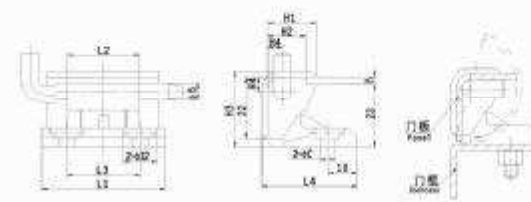
HL003-2



HL004-1



HL004-2



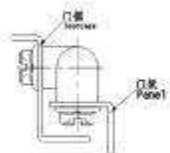
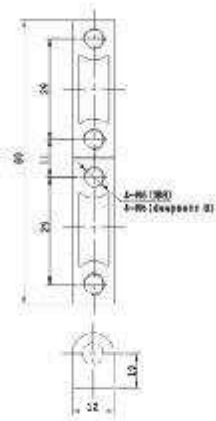
基本尺寸										产品型号及特性			
Dimensions										Product Number			
H1	H2	H3	H4	L1	L2	L3	L4	φC	0	喷丸光面	喷丸光面		
18	15.0	27.5	5.5	50	43	25	30	0.2	2.0	HL004-1,0	HL004-1,1		
16	10	27	5	40	24.5	25	32.7	0.3	1.5	HL004-2,0	HL004-2,1		
17.5	14	28	5.2	42	35	25	33	0.2	1.2	HL004-3,0	HL004-3,1		

材质：铝合金、锌压铸、分不锈钢和镍铬镀锌钢。
备注：喷丸100°。
Material: Zinc die-casting hinge, stainless steel and nickel plating steel plate are available.
Remark: 100° hinge.

Hinge SERIES 铰链系列



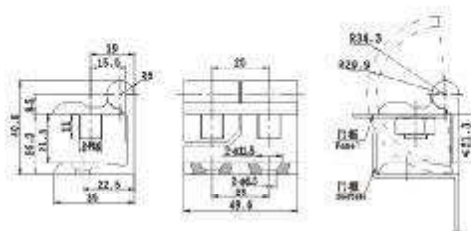
HL005



材质: 合金钢, 镀锌板, 适用于钢制柜体铰链, 备注: 请选HL005
Material: Zinc die-casting hinge, stainless steel and nickel plating steel pin are available. Remark: 100° hinge.



HL008L-1



产品型号及特性 Product Number

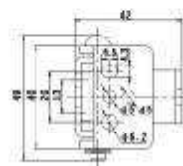
左铰链 Left hinge	右铰链 Right hinge
镀锌板 4.2mm厚	合金钢 4.2mm厚
镀锌板 4.2mm厚	合金钢 4.2mm厚
镀锌板 4.2mm厚	合金钢 4.2mm厚
镀锌板 4.2mm厚	合金钢 4.2mm厚

材质: 合金钢, 镀锌板, 适用于钢制柜体铰链, 备注: 请选HL005
Material: Zinc die-casting hinge, stainless steel and nickel plating steel pin are available. Remark: 100° hinge.

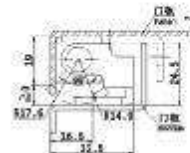
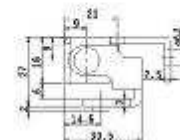


HL008L-2

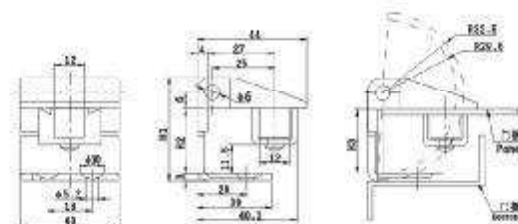
Hinge SERIES 铰链系列



材质: 镀锌板铰链, 备注: 请选HL007
Material: Zinc plating steel hinge. Remark: 100° hinge.



HL007



材质: 合金钢铰链, 镀锌板铰链和压板, 适用于钢制柜体铰链, 备注: 请选HL008
Material: Zinc die-casting hinge, stainless steel and nickel plating steel pin are available. Remark: 100° hinge.

基本尺寸 Dimension	产品型号及特性 Product Number
42 37 25.5	18005-1.0 18005-1.0
42 37 25.5	18005-2.0 18005-2.0

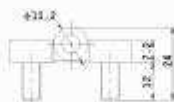
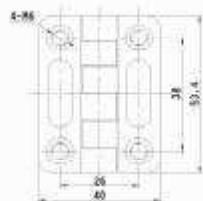


HL008

Hinge SERIES 铰链系列



HL009



材质: 锌合金压铸, 镀锌铁, 304不锈钢和镀锌钢球子及镀锌螺钉。
备注: 转动角120°, 可加锁轴片。
Material: Zinc die-casting hinge, stainless steel and nickel plating steel pin are available.
Remark: 120° hinge.

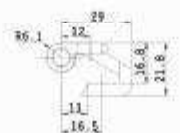
产品型号及特性 Product Number	
抛光电镀	镀锌铁
HL009-2	HL009-1



HL010



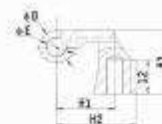
材质: 锌合金压铸, 镀锌铁, 304不锈钢和镀锌钢球子。
备注: 转动角110°。
Material: Zinc die-casting hinge, stainless steel and nickel plating steel pin are available.
Remark: 110° hinge.



Hinge SERIES 铰链系列



材质: 锌合金压铸, 镀锌铁或镀锌铁, 镀锌钢球子。
备注: 转动角120°。
Material: Zinc die-casting hinge, stainless steel and nickel plating steel pin are available.
Remark: 120° hinge.

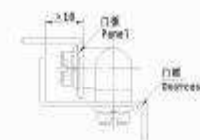
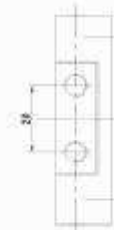
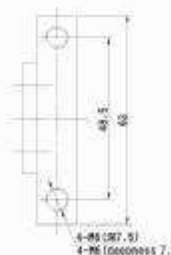


HL011-1



HL011-2

基本尺寸 Dimensions						产品型号及特性 Product Number	
ΦD	ΦE	H1	H2	H3	B	球光亮面	抛光镀锌
32	7	20.5	28	25.5	11	Black powder coated	Gray zinc plating
32	7	20.5	28	21	11	HL011-1A.2	HL011-1A.1
37	5	17	20.5	18	7.8	HL011-2.2	HL011-2.1



材质: 锌合金压铸, 镀锌铁, 304不锈钢和镀锌钢球子。
备注: 转动角120°。
Material: Zinc die-casting hinge, stainless steel and nickel plating steel pin are available.
Remark: 120° hinge.

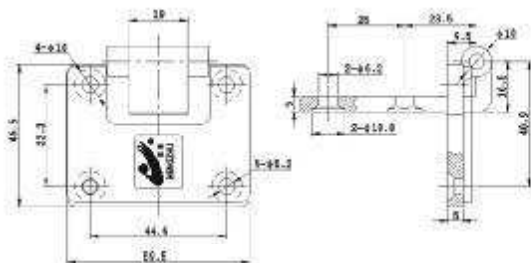


HL012

Hinge SERIES 铰链系列



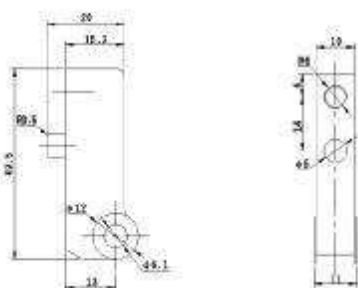
HL013



材质：铝合金、锌合金、不锈钢或镍铬钼钢，镍铬钼钢镀镍。
备注：转动角180°。
Material: Zinc die-casting hinge, stainless steel and nickel chromium steel pin are available. W.p.zinc plating. Fixing points.
Remark: 180° hinge.



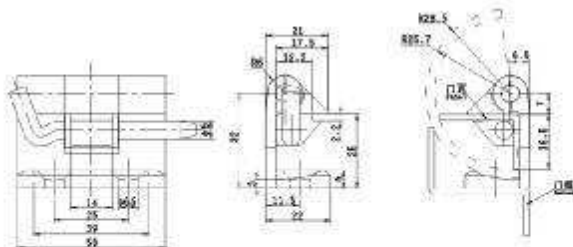
HL014



材质：铝合金
Material: AL100 zinc-coating hinge



HL015



材质：铝合金、锌合金、不锈钢或镍铬钼钢。
备注：转动角180°。
Material: Zinc die-casting hinge, stainless steel and nickel chromium steel pin are available.
Remark: 180° hinge.

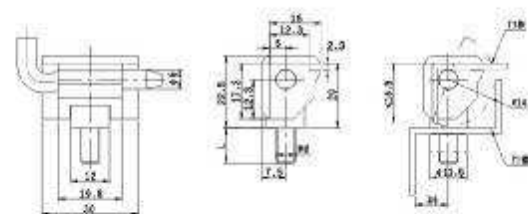
Hinge SERIES 铰链系列



材质：铝合金、锌合金、不锈钢或镍铬钼钢。
备注：转动角180°。
Material: Zinc die-casting hinge, stainless steel and nickel chromium steel pin are available.
Remark: 180° hinge.



HL016



型号	产品型号及特性
Model	Product Feature
L	抛光表面 镀锌层
15	Black powder coated 180°-18
16	180°-19 180°-20

材质：铝合金、锌合金、不锈钢或镍铬钼钢。
备注：转动角180°。
Material: Zinc die-casting hinge, stainless steel and nickel chromium steel pin are available. stainless steel and nickel plating steel inner screws are available.
Remark: 180° hinge.



HL017



材质：铝合金或镍铬钼钢。
备注：转动角180°。
Material: Zinc die-casting hinge.
Remark: 180° hinge.



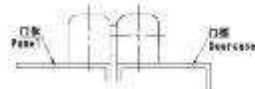
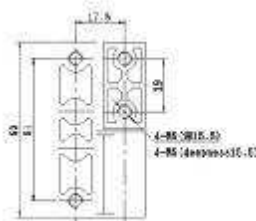
HL018-1

Hinge SERIES 铰链系列

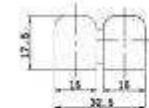
Hinge SERIES 铰链系列



HL019R



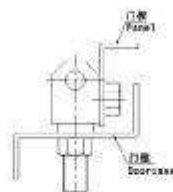
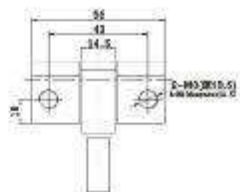
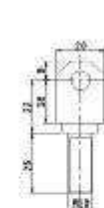
材质: 锌合金
备注: 铰链长180°
Material: zinc die-casting hinge
Remark: 180° hinge.



特性	镀层类型	产品型号及表面处理		
涂层厚 1.2~1.5mm 涂层厚 0.5~1.0mm	粉末涂层 HL019R-2 HL019R-3	镀锌 HL019R-1 HL019R-3	镀铬 HL019R-2	黑漆 HL019R-1



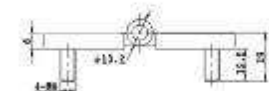
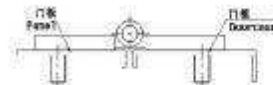
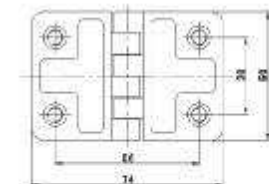
HL020



材质: 锌合金, 锌铁合金, 40不锈和镍铬合金;
备注: 铰链长210°
Material: zinc die-casting hinge, stainless steel and nickel plating steel pin are available.
Remark: 210° hinge.



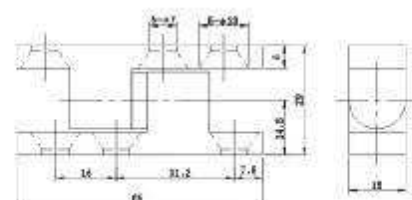
HL021-2



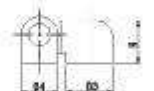
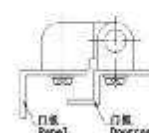
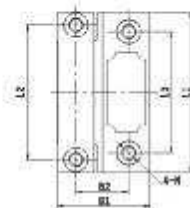
材质: 锌合金, 锌铁合金, 40不锈和镍铬合金;
备注: 铰链长180°
Material: zinc die-casting hinge, stainless steel and nickel plating steel pin are available.
Remark: 180° hinge.



HL022



材质: 锌合金, 锌铁合金, 40不锈和镍铬合金;
备注: 铰链长180°
Material: zinc die-casting hinge, stainless steel and nickel plating steel pin are available.
Remark: 180° hinge.



材质: 锌合金, 锌铁合金, 40不锈和镍铬合金;
备注: 铰链长180°
Material: zinc die-casting hinge, stainless steel and nickel plating steel pin are available.
Remark: 180° hinge.

基本尺寸		产品型号及特性			
Dimensions		锌合金系列 zinc alloy series		锌铁合金系列 zinc iron alloy series	
L1	L2	L3	B1	B2	B3
99.5	30	40	34	18.5	17.5
80	22	22	25.5	18.5	16.5
30	20	20	18	9	10



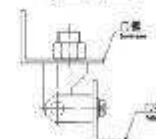
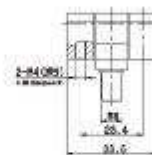
HL023-1



HL023-2



HL023-3



材质: 锌合金, 锌铁合金, 40不锈和镍铬合金;
备注: 铰链长180°
Material: zinc die-casting hinge, stainless steel and nickel plating steel pin are available.
Remark: 180° hinge.



HL024

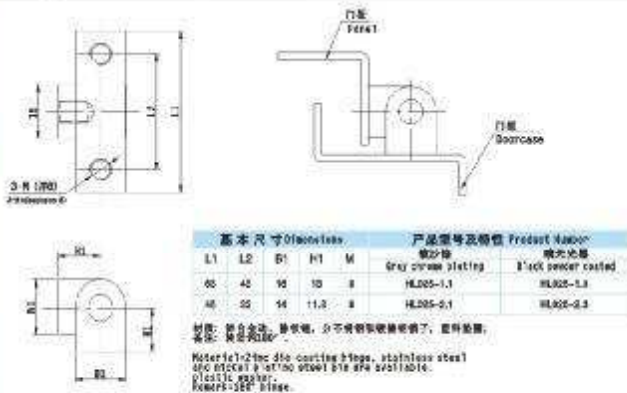
Hinge SERIES 铰链系列



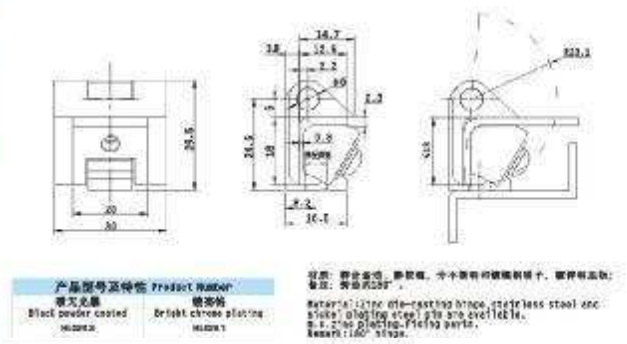
HL025-1



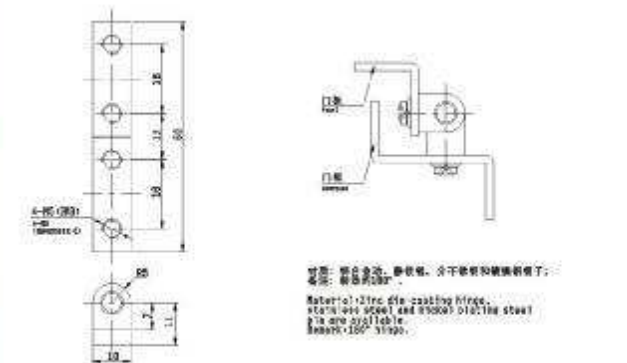
HL025-2



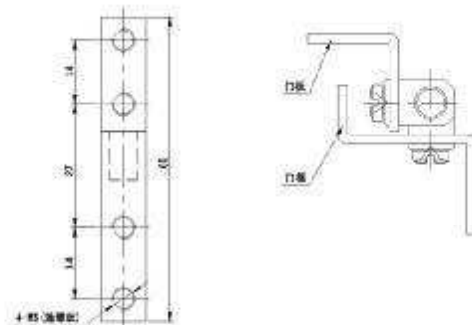
HL026



HL027



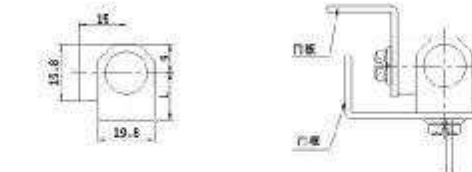
Hinge SERIES 铰链系列



HL028



HL029-1



HL029-2

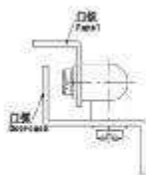
产品型号及特性 Product Model	表面处理 表面处理
L	Bright chrome plating
20	HL029-1
15	HL029-2

材质: 镀锌合金, 镀锌板, 小尺寸钢制铰链钢件, 塑料基座。
Material: zinc die-casting hinge, stainless steel and nickel plating steel are available.
Note: 100° hinge.

Hinge SERIES 铰链系列



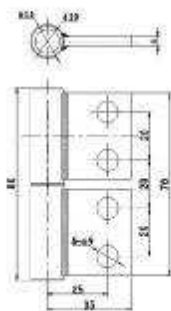
HL030



材质: 合金钢, 静载荷, 分不开割和破坏紧固件;
备注: 倾角为120°
Material: 216c die-casting alloy, stainless steel and nickel plating steel pin are available.
Remark: 120° hinge.



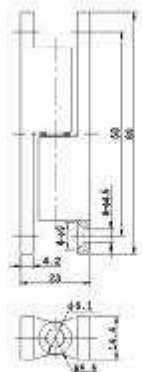
HL031



材质: 镀锌钢板
Material: 216c zinc plating steel plate

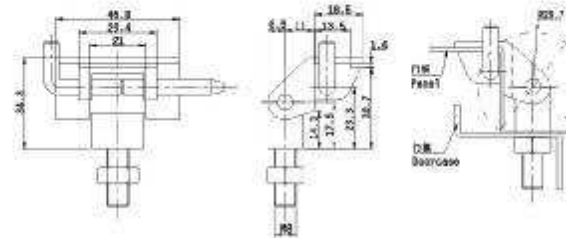


HL032



材质: 合金钢, 静载荷, 分不开割和破坏紧固件;
备注: 倾角为120°
Material: 216c die-casting alloy, stainless steel and nickel plating steel pin are available.
Remark: 120° hinge.

Hinge SERIES 铰链系列



材质: 合金钢, 静载荷, 分不开割和破坏紧固件及带螺帽;
备注: 倾角为120°
Material: 216c die-casting alloy, stainless steel and nickel plating steel pin are available.
Remark: 120° hinge.



HL033



规格	产品规格及特性
H	Product Name
25.4	HL034-1
33	HL034-2
47	HL034-3

材质: 表面不生锈材质;
备注: 倾角为120°
Material: Mirror surface stainless steel 304
Remark: 120° hinge.



HL034-2

Hinge SERIES 铰链系列

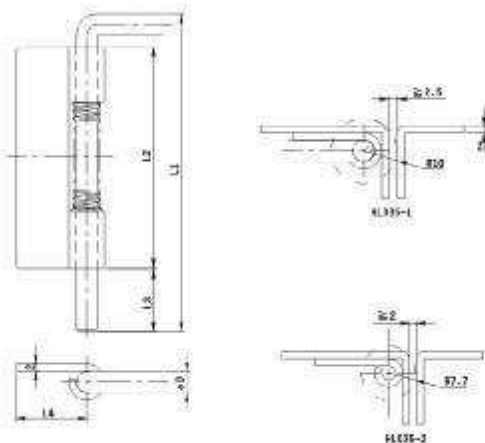
Hinge SERIES 铰链系列



HL035-1



HL035-2



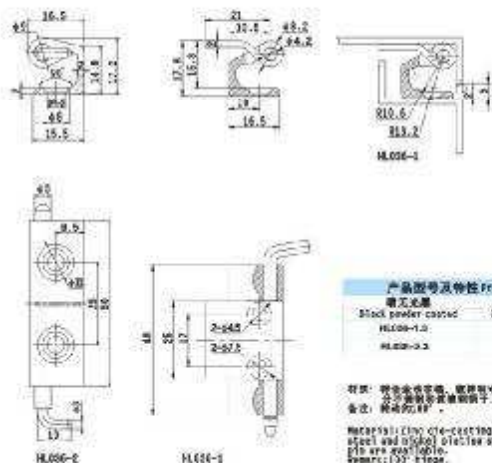
基本尺寸					产品型号及特性
Dimensions					
L1	L2	L3	L4	φD	材料特性
86	65	10.5	20	3	H.F. zinc plating steel
90	65	10	20.5	4	HL035-2

材料: 镀锌钢板, 镀锌磷化钢板。
备注: 带轴孔D20。



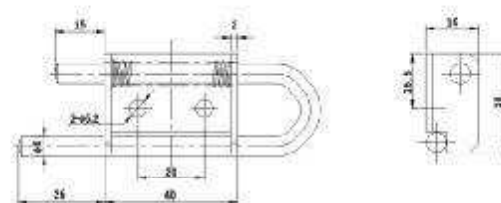
HL036-1

HL036-2



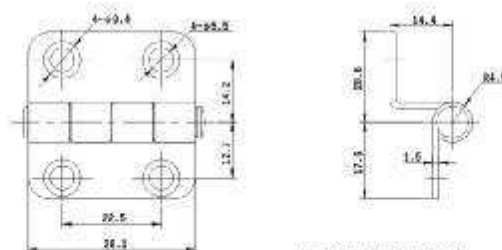
产品型号及特性 Product Model			
精工无盖	精工有盖	精工有盖	精工有盖
Blank powder coated	Blank chrome plating	Blank chrome plating	Blank chrome plating
HL036-1-1	HL036-1-2	HL036-2-1	HL036-2-2

材料: 精工合金压铸, 镀锌压铸钢板, 及不锈钢压铸钢板。
备注: 带轴孔φ17。
Material: Zinc die-casting hinge, stainless steel and nickel plating steel pin are available.
Remark: 17' Hinge.



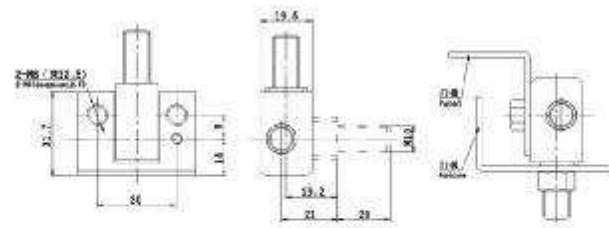
材料: 镀锌钢板, 镀锌磷化钢板。
Material: Zinc plating steel hinge and pin.

HL037



材料: 抛光不锈钢板, 不锈钢管。
Material: Mirror surface stainless steel body, stainless steel pin.

HL038



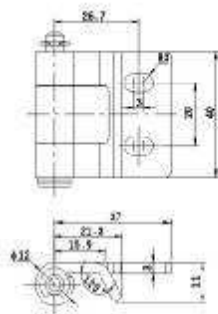
材料: 精工合金, 镀锌板, 及不锈钢压铸钢板及磷化镀锌板。
备注: 同HL037。
Material: Zinc die-casting hinge, stainless steel and nickel plating steel pin are available.
Remark: 17' Hinge.

HL039

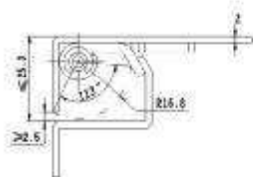
Hinge SERIES 铰链系列



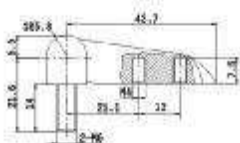
HLC40



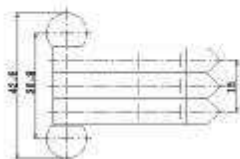
材质: 镀锌钢板铰链;
Remark: 120° hinge.



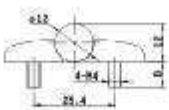
HL041-1



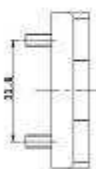
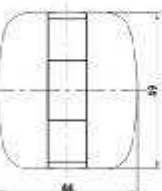
材质: 合金钢, 镀锌板, 不锈钢铰链;
备注: 铰链120°



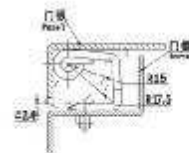
HL042



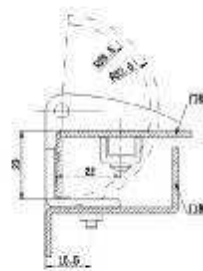
材质: 合金钢, 镀锌板, 厚塑料铰链, 不锈钢;
备注: 铰链120°



Hinge SERIES 铰链系列

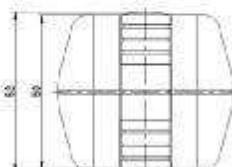
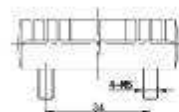
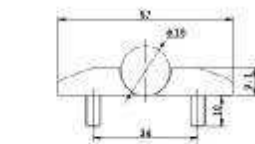


材质: 镀锌钢板铰链, 镀锌钢铰链;
备注: 铰链120°



产品型号及特性 Product Number:
黑色粉末涂层 Black powder coated
绿色涂层 Green coating

材质: 合金钢铰链, 镀锌钢板铰链, 不锈钢铰链;
备注: 铰链120°



材质: 合金钢, 镀锌板, 厚塑料铰链, 不锈钢;
备注: 铰链120°



HL043



HL044



HL045

Hinge SERIES 铰链系列



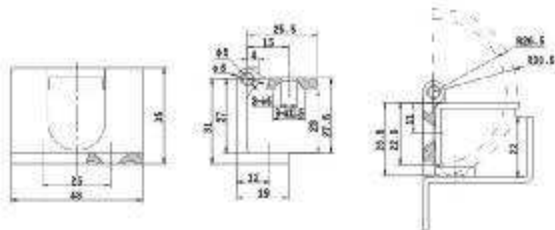
HL046



材质: 铸铝合金, 锌铁板, 不锈钢和镀锌钢板;
备注: 铰链角30°。
Material: Zinc die-casting hinge, stainless steel and nickel plating steel pin are available.
Remark: 30° hinge.



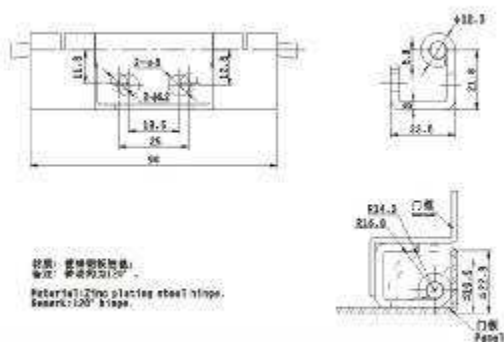
HL047



材质: 铸铝合金, 锌铁板, 不锈钢和镀锌钢板;
备注: 铰链角30°。
Material: Zinc die-casting hinge, stainless steel and nickel plating steel pin are available.
Remark: 30° hinge.

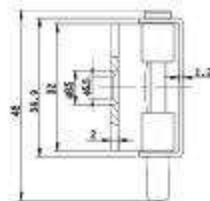


HL048

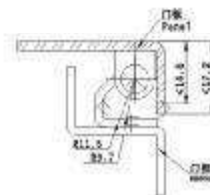
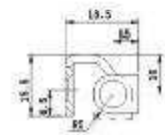


材质: 镀锌钢板;
备注: 铰链角30°。
Material: Zinc plating steel hinge.
Remark: 30° hinge.

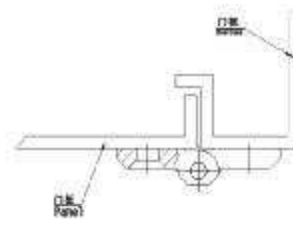
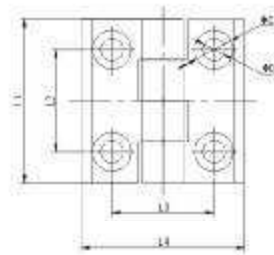
Hinge SERIES 铰链系列



材质: 镀锌钢板和铸铝, 铸铝钢中;
备注: 铰链角为100°。
Material: Zinc plating steel hinge, nickel plating steel 216.
Remark: 100° hinge.



HL049-1



材质: 铸铝合金, 锌铁板, 不锈钢和镀锌钢板;
备注: 铰链角30°。
Material: Zinc die-casting hinge, stainless steel and nickel plating steel pin are available.
Remark: 30° hinge.

基本尺寸 Dimensions

L1	L2	L3	L4	H	φC	φD	螺钉规格	产品型号及代号 Product Number	铰链角	不锈钢
30	30	34	30	18	9.5	8.2	M4.0x1.2	HL050-1-1	HL050-1-1	HL050-1-2
31	30	30	31	12	12.5	8	M4.0x1.2	HL050-2-1	HL050-2-1	HL050-2-2
40	35	35	40	9	9.5	5.2	M4.0x1.2	HL050-3-1	HL050-3-1	HL050-3-2
50	50	54	76	15	12.5	8.0	M4.0x1.2	HL050-2S-1	HL050-2S-1	HL050-2S-2
70	40	60	30	18	16.5	8.7	M4.0x1.2	HL050-1S-1	HL050-1S-1	



Hinge SERIES 铰链系列



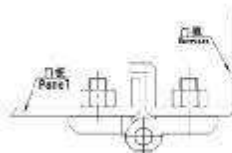
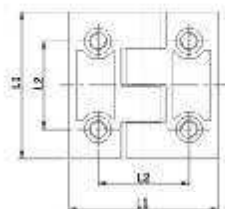
HL051-1



HL051-2



HL051-3

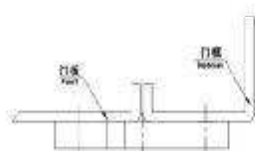
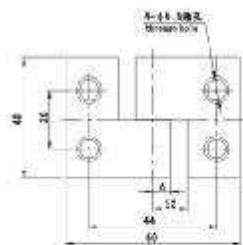


材质: 合金钢, 黄铜, 不锈钢和镀铬钢等;
备注: 厚度1.5mm。
Material: Zinc die-casting hinge, stainless steel and nickel plating steel etc are available.
Remark: 1.5mm thickness.

基本尺寸 Dimensions					产品型号及特性 Product number	
L1	L2	H1	H2	H	黑色光面 Black powder coated	镀铬 Bright chrome plating
40	38	38	16	3	HL051-1.2	HL051-1.1
51	50	50	12	6	HL051-2.2	HL051-2.1
40	58	51	8	5	HL051-3.2	HL051-3.1

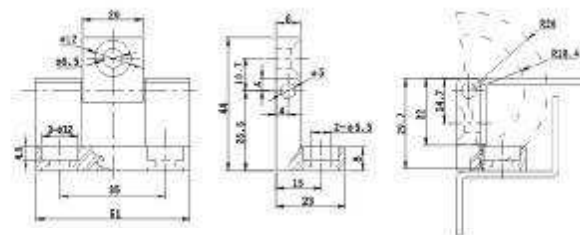


HL052



材质: 合金钢, 黄铜, 不锈钢和镀铬钢等;
备注: 厚度1.5mm。
Material: Zinc die-casting hinge, stainless steel and nickel plating steel etc are available.
Remark: 1.5mm thickness.

Hinge SERIES 铰链系列



材质: 合金钢, 黄铜, 不锈钢和镀铬钢等;
备注: 厚度1.5mm。
Material: Zinc die-casting hinge, stainless steel and nickel plating steel etc are available.
Remark: 1.5mm thickness.



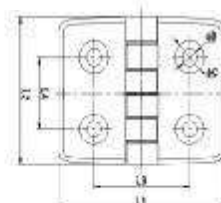
HL053



材质: 合金钢, 黄铜, 不锈钢和镀铬钢等;
备注: 厚度1.5mm。
Material: Zinc die-casting hinge, stainless steel and nickel plating steel etc are available.
Remark: 1.5mm thickness.



HL054



材质: 不锈钢
备注: 厚度1.5mm。
Material: Stainless steel hinge.
Remark: 1.5mm thickness.



基本尺寸 Dimensions							产品型号及特性 Product number	
L1	L2	L3	L4	H	C	D	不锈钢 stainless steel	产品型号 HL055-1
71	60	41	30	8	14.2	9.2	12	HL055-1
81	62	35.5	20	4.3	12.5	5.0	10	HL055-2



HL055-1

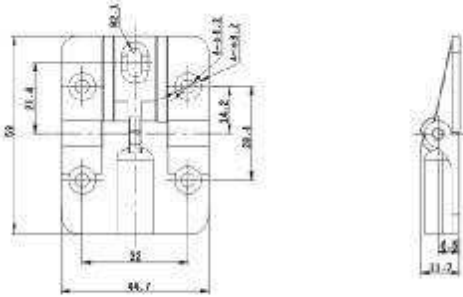


HL055-2

Hinge SERIES 铰链系列



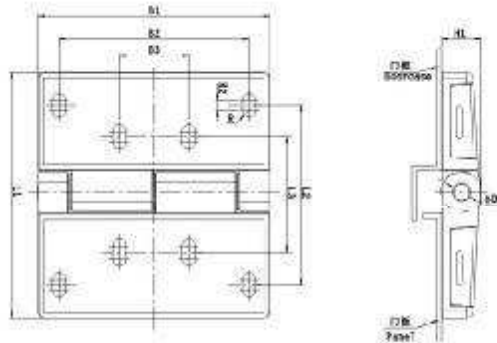
HL058



材质: 铸铝合金, 盖帽帽, 合不锈钢衬套盖帽帽子.
备注: 90° 或 100° 定位.
Material: Zinc die-casting hinge, stainless steel and nickel plating steel pins are available.
Remark: 90° or 100° hinge.



HL058-3

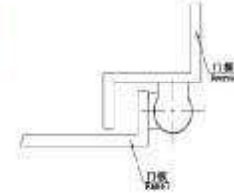
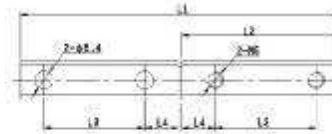


基本尺寸										产品型号及特性
Dimensions										Product Number
										铸铝铰链
										With zinc chrome plating
L1	L2	L3	B1	B2	B3	H1	H2	R	D	HL058-1
94	75	40	100	62	30	17	4.5	5.0	16.5	
76	57	42	50	55	35	14.5	2.8	5.0	16.5	HL058-2
68	45.4	30.4	60	48	30	11.5	1.8	2.1	12	HL058-3

材质: 铸铝合金, 盖帽帽, 合不锈钢衬套盖帽帽子, 合不锈钢盖帽, 有盖帽.
备注: 铸铝铰链.
Material: Zinc die-casting hinge, stainless steel and nickel plating steel pins are available.
Remark: surface stainless steel cover, brass washer.
Remark: 130° hinge.

HL058-1

Hinge SERIES 铰链系列



HL057-1

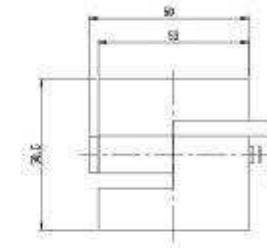


HL057-2

基本尺寸				产品型号及特性	
Dimensions				Product Number	
				表面包不锈钢	
				stainless steel cover	
L1	L2	L3	L4	HL057-1	
66	47	30	10	HL057-2	
66	27	15	4		

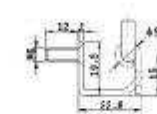
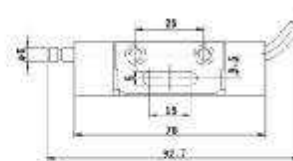
材质: 表面包不锈钢盖帽帽.
备注: 表面包316L.

Material: Zinc plating steel body with stainless steel cover.
Remark: 316L hinge.



HL058

材质: 表面包锌盖帽帽.
备注: 表面包316L.
Material: Zinc plating steel hinge.



HL080

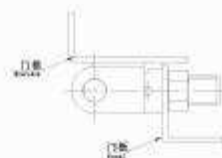
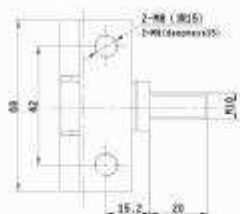
材质: 表面包锌盖帽帽.
备注: 表面包316L.

Material: Zinc plating steel hinge.
Remark: 90° hinge.

Hinge SERIES 铰链系列



HL061L

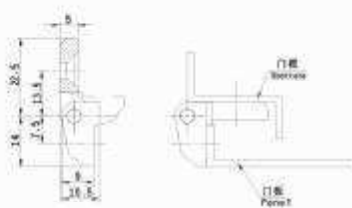
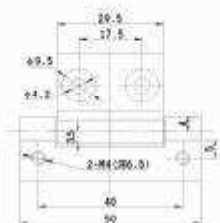


产品型号及特性 Product Number:
右铰链 Right hinge 左铰链 Left hinge
HL061R HL061L

材质: 锌合金压铸, 静咬链, 分不锈钢和镍镀铬钢子;
备注: 静动的180°。
Material: Zinc die-casting hinge, stainless steel and nickel plating steel pin are available.
Remark: 180° hinge.

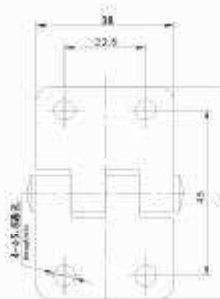


HL062



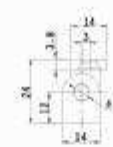
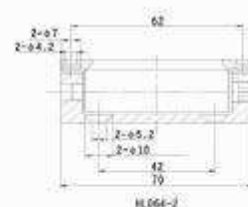
材质: 锌合金压铸, 静咬链, 分不锈钢和镍镀铬钢子;
备注: 静动的180°。
Material: Zinc die-casting hinge, stainless steel and nickel plating steel pin are available.
Remark: 180° hinge.

Material: Zinc die-casting hinge, stainless steel and nickel plating steel pin are available.
Remark: 180° hinge.

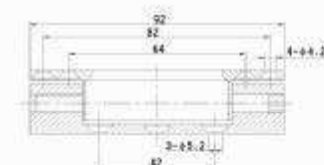


材质: 镜面不锈钢压铸;
备注: 静动的180°。
Material: Mirror surface stainless steel body.
Remark: 180° hinge.

Hinge SERIES 铰链系列

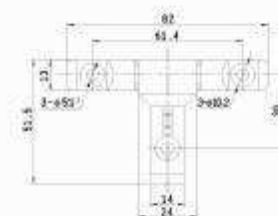
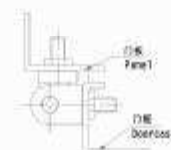


HL064-1



HL064-2

材质: 锌合金压铸, 静咬链, 分不锈钢和镍镀铬钢子;
备注: 静动的180°。
Material: Zinc die-casting hinge, stainless steel and nickel plating steel pin are available.
Remark: 180° hinge.



HL065

材质: 锌合金压铸, 静咬链, 分不锈钢和镍镀铬钢子, 塑料盖。
备注: 静动的180°。
Material: Zinc die-casting hinge, stainless steel and nickel plating steel pin are available. Plastic washer.
Remark: 180° hinge.

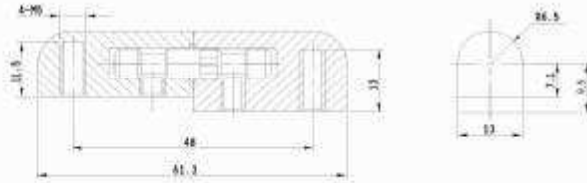


Hinge SERIES 铰链系列

Hinge SERIES 铰链系列



HL066



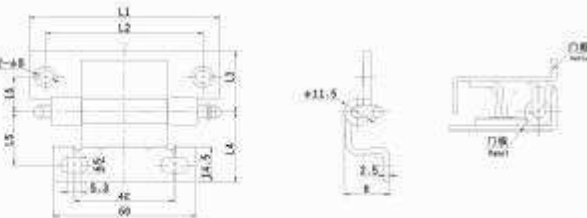
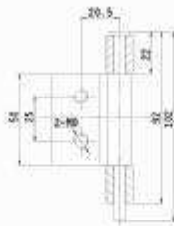
材质: 锌合金, 锌压铸, 分不锈钢和镀锌钢两种;
备注: 转动角120°。
Material: Zinc-die casting hinge, stainless steel and
galvanized steel pin are available.
Remark: 120° hinge.



HL067



材质: 镀锌钢板铰链
备注: 转动角为120°。
Material: Zinc plating steel hinge.
Remark: 120° hinge.

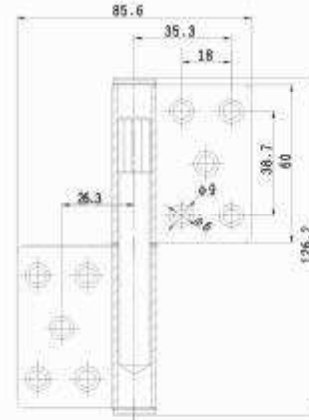


基本尺寸

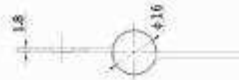
Dimensionless							Product Number	
L1	L2	L3	L4	L5	L6	H	φD	Product Number
85	85	24.8	29	22	15.5	18	6.3	HL068-1
85	48	18.8	22.8	26.8	12.5	24.2	6.3	HL068-2

材质: 镀锌钢板铰链
备注: 转动角为120°。
Material: Zinc plating steel hinge.
Remark: 120° hinge.

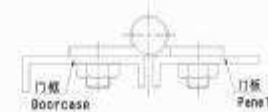
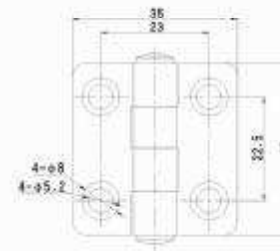
HL068-1



材质: 全不锈钢铰链
备注: 转动角120°。
Material: Stainless steel hinge.
Remark: 120° hinge.



HL069



材质: 镜面不锈钢铰链
备注: 转动角120°。
Material: Mirror surface stainless steel body.
Remark: 120° hinge.



HL070

Hinge SERIES 铰链系列



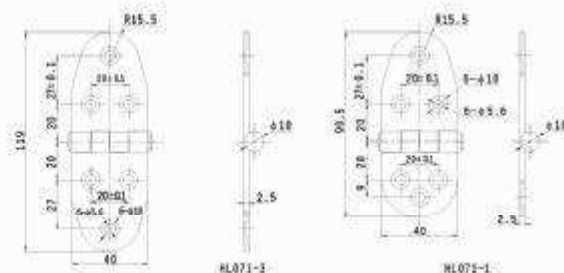
HL071-1



HL071-2

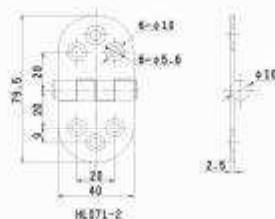


HL071-3



HL071-1

HL071-2



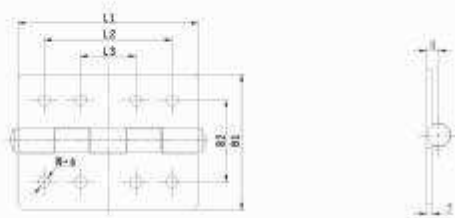
HL071-2



材质: 镜面不锈钢铰链.
备注: 转动角为180°.
Material: Mirror surface stainless steel body.
Remark: 180° hinge.



HL072



材质: 镜面不锈钢铰链.
备注: 转动角为180°.
Material: Mirror surface stainless steel body.
Remark: 180° hinge.

基本尺寸 Dimensions

产品型号及特性 Product Number

L1	L2	L3	B1	B2	φ	H	T	N	产品型号及特性
190	79	28	90	38	6.4	8	3	8	不锈钢铰链 stainless steel
90	70	/	90	38	6.4	8	3	4	HL072-1
76	84	/	90	30	6.5	4.5	1.5	4	HL072-2
									HL072-3

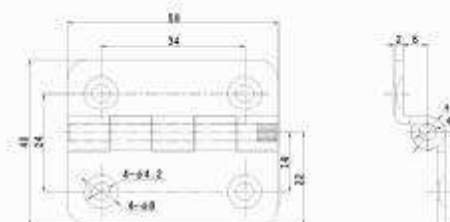
Hinge SERIES 铰链系列



材质: 锌合金铰链, 球轴承, PA-66轴子.
备注: 转动角180°.
Material: Zinc die-casting hinge, PA-66 axis.
Remark: 180° hinge.



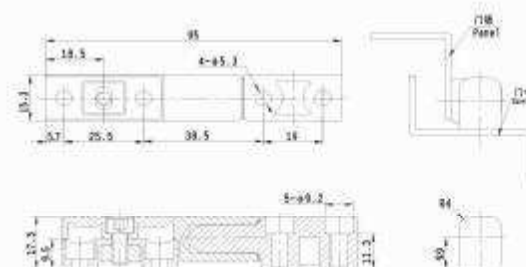
HL073



材质: 镜面不锈钢铰链.
备注: 转动角为180°.
Material: Mirror surface stainless steel body.
Remark: 180° hinge.



HL074



材质: 锌合金铰链, 球轴承.
备注: 转动角为180°, 全钢制型号为: HL075A.
Material: Zinc die-casting hinge.
Remark: 180° hinge.

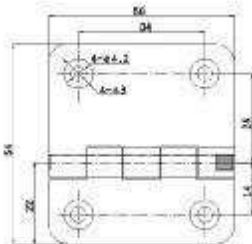


HL075

Hinge SERIES 铰链系列



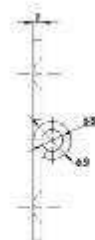
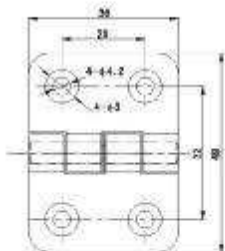
HL076



材质: 镜面不锈钢
备注: 厚度为1.5mm
Material: Mirror surface stainless steel body.
Remark: 1.5mm thickness.



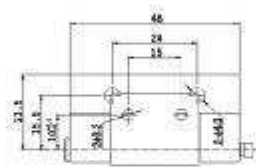
HL077



材质: 镜面不锈钢
备注: 厚度为1.5mm
Material: Mirror surface stainless steel body.
Remark: 1.5mm thickness.

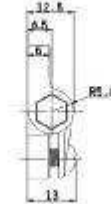
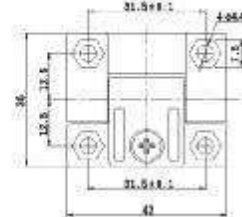


HL078



材质: 合金钢镀镍, 镀锌或阳极氧化, 带不锈钢垫片。
备注: 镀锌板, 五金件为镀锌, 门铰链为100° 9310。
Material: Zinc electroplating 4300 brass, or zinc plating, or anodic oxidation.
Remark: nickel plating is 100° stainless steel hinge, with soft and 9310 steel.

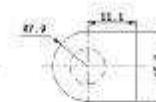
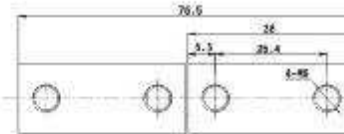
Hinge SERIES 铰链系列



材质: 合金钢镀锌或镀镍, 带不锈钢垫片。
备注: 有固定固定架使用, 门铰链为100°。
Material: zinc plating or nickel plating, stainless steel plate.
Remark: fixed fixed frame use 100° prominent hinge.



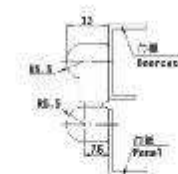
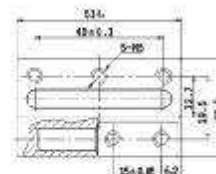
HL079



材质: 合金钢镀锌
备注: 厚度为1.5mm
Material: Stainless steel hinge.
Remark: 1.5mm thickness.



HL080



材质: 合金钢, 镀锌板, 带不锈钢和镀锌垫片。
备注: 厚度为1.5mm。
Material: zinc electroplating hinge, stainless steel and zinc electroplating steel plate available.
Remark: 1.5mm thickness.

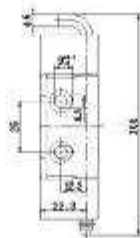
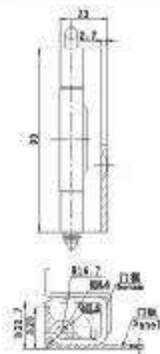


HL081

Hinge SERIES 铰链系列



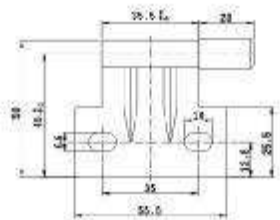
HL082



材质: 镜面不锈钢铰链
备注: 铰链为120°
Material: Mirror surface stainless steel hinge.
Remark: 120° hinge.



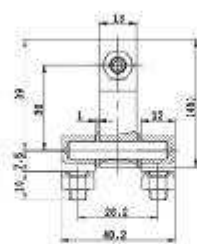
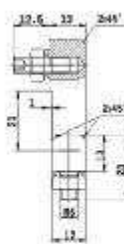
HL083



材质: 镀锌钢板铰链
备注: 铰链为120°
Material: Zinc plating steel hinge.
Remark: 120° hinge.

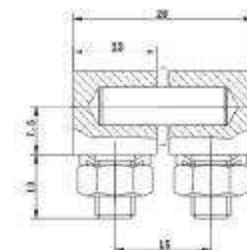
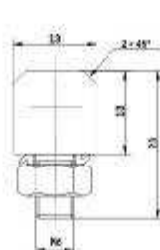


HL084



材质: 镀锌钢板铰链
备注: 铰链为120°
Material: Zinc plating steel hinge.
Remark: 120° hinge.

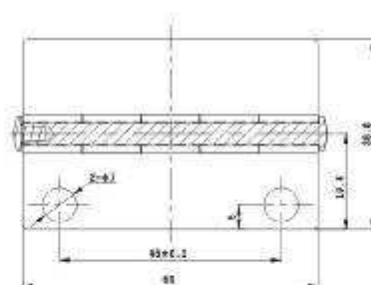
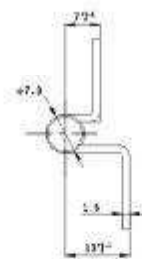
Hinge SERIES 铰链系列



材质: 镀锌钢板铰链
备注: 铰链为120°
Material: Zinc plating steel hinge.
Remark: 120° hinge.



HL085



材质: 镀锌钢板铰链
备注: 铰链为120°
Material: Zinc plating steel hinge.
Remark: 120° hinge.



HL086

Hinge SERIES 铰链系列



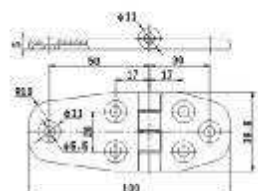
HL087-1



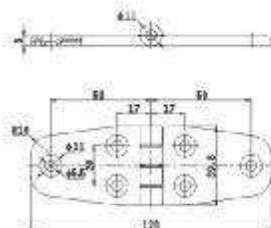
HL087-2



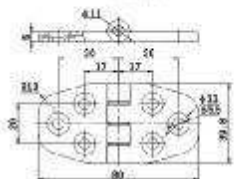
HL087-3



HL087-1



HL087-3



HL087-2

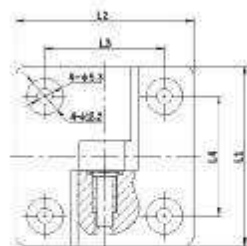
材质: 合金钢, 镀锌板, 不锈钢和镀锌钢, 不锈钢片;
备注: 适用于130°
Material: Zinc die-casting alloy, stainless steel and nickel plating steel pin are available, stainless steel washer.
Remark: 130° hinge.



HL088-1



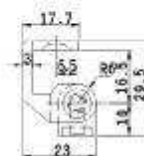
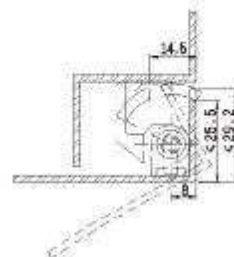
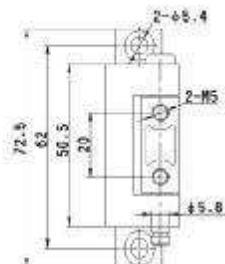
HL088-2



基本尺寸		产品型号及特性				
Dimensions		Product Number				
L1	L2	L3	L4	φ1	φ2	特性
70	54	54	50	20	11	镀锌钢
60	50.5	46	40	18	10	HL088-1.2
						HL088-2.2

材质: 合金钢, 镀锌板, 不锈钢和镀锌钢;
备注: 适用于130°
Material: Zinc die-casting alloy, stainless steel and nickel plating steel pin are available.
Remark: 130° hinge.

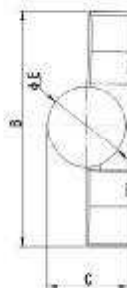
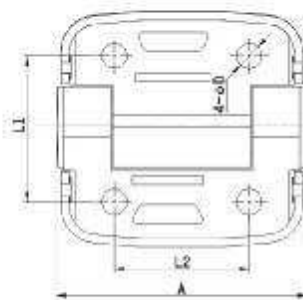
Hinge SERIES 铰链系列



材质: 合金钢, 镀锌板, 镀锌钢;
备注: 适用于130°
Material: Zinc die-casting alloy, stainless steel pin.
Remark: 130° hinge.



HL090



基本尺寸		产品型号及特性				
Dimension		Product Number				
A	B	C	φE	L1	L2	特性
66.5	53	50.5	φ4.8	φ20	20	镀锌钢
44.5	41	14.5	φ4.8	φ14	25	HL091-1
						HL091-2

材质: 合金钢;
备注: 镀锌板, 不锈钢和镀锌钢, 门板厚度≥1.5mm;
Material: 2#-1 hinge.
Remark: 130° precast hinge, both left and right use.



HL091-1



HL091-2

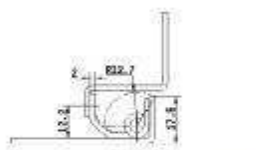
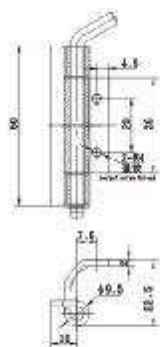


Hinge SERIES 铰链系列



HL092 HL092S

NEW



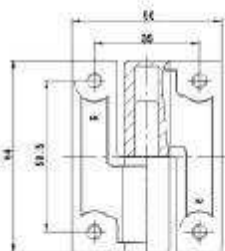
产品型号及特性 Product Number
普通铰链 不锈钢
Zinc plating steel HL092
Stainless steel HL092S

材质: 镀锌板及不锈钢铰链, 普通板件于是不锈钢。
备注: 铰链为120°。
Material: Zinc plating steel hinge, stainless steel plate and stainless steel plate are available.
Remark: 120° hinge.



HL093L

NEW

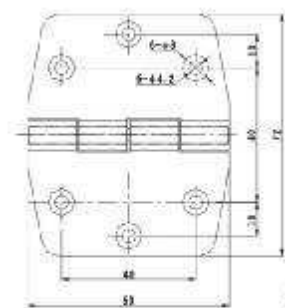


产品型号及特性 Product Number
左胶粒 Left steel HL093L
右胶粒 Right hinge HL093R

材质: 锌合金, 镀锌板, 不锈钢和镀锌板
于是不锈钢。
备注: 铰链为120°。
Material: Zinc die-casting hinge, stainless steel and zinc plating steel are available. Stainless steel and zinc plating steel are available.
Remark: 120° hinge.

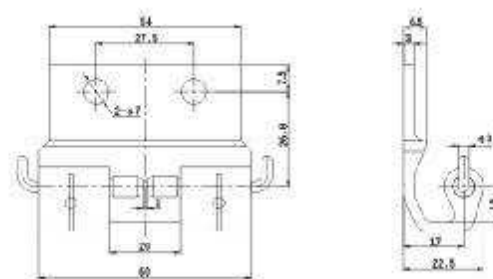


HL094



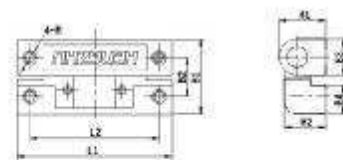
材质: 普通不锈钢。
备注: 铰链为120°。
Material: Mirror carriage stainless steel body.
Remark: 120° hinge.

Hinge SERIES 铰链系列



HL095

材质: 锌合金铰链, 不锈钢和镀锌板。
备注: 铰链为120°。
Material: Zinc die-casting hinge, stainless steel and zinc plating steel are available.
Remark: 120° hinge.



材质: 锌合金, 镀锌板, 不锈钢
和镀锌板。
备注: 铰链为120°。
Material: Zinc die-casting hinge, stainless steel and zinc plating steel are available.
Remark: 120° hinge.



HL096-1



HL096-2



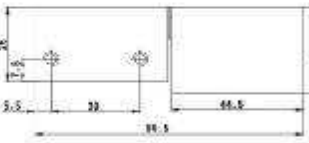
HL096-3

NEW

基本尺寸 Dimensions										产品型号及特性 Product Number	
L1	L2	B1	B2	B3	B4	H1	H2	M	表面处理 Blank plating	镀锌板 Zinc plating	不锈钢 Stainless steel
50.5	50	25	15	14	11	14	10	8	HL096-1-0	HL096-1-0	HL096-1-0
60	40	24.5	12.5	12	9.5	14	10	4	HL096-2-0	HL096-2-0	HL096-2-0
50	32	21.5	12.5	10	8	12	11.5	4	HL096-3-0	HL096-3-0	HL096-3-0



材质: 锌合金, 镀锌板, 不锈钢和镀锌板。
备注: 铰链为120°。
Material: Zinc die-casting hinge, stainless steel and zinc plating steel are available.
Remark: 120° hinge.



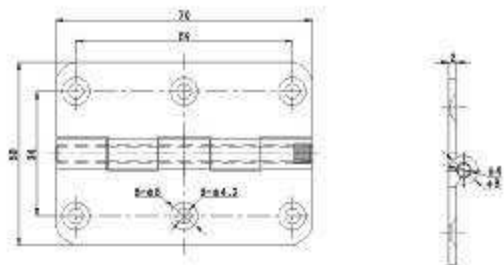
HL097

NEW

Hinge SERIES 铰链系列



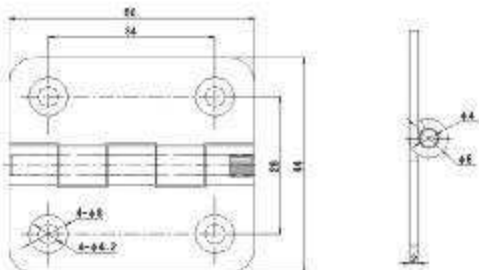
HLO88



材质: 镜面不锈钢;
备注: 标准系列100°。
Material: Mirror surface stainless steel body.
Remark: 100° hinge.



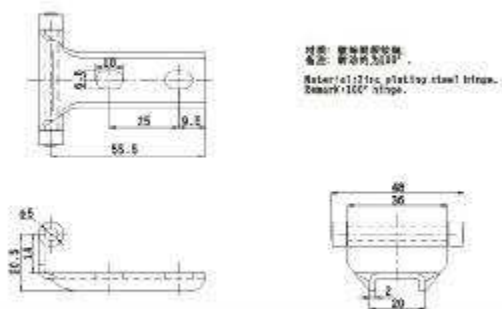
HLO96



材质: 镜面不锈钢;
备注: 标准系列100°。
Material: Mirror surface stainless steel body.
Remark: 100° hinge.

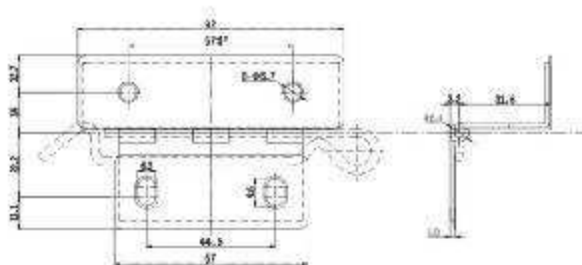


HL100



材质: 镜面镀锌铁;
备注: 标准系列100°。
Material: Zinc plated steel frame.
Remark: 100° hinge.

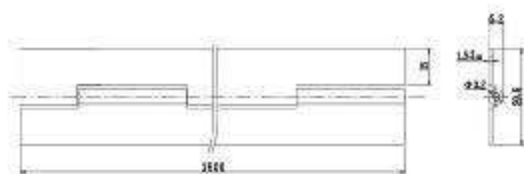
Hinge SERIES 铰链系列



材质: 镜面不锈钢;
备注: 标准系列100°。
Material: Mirror surface stainless steel body.
Remark: 100° hinge.



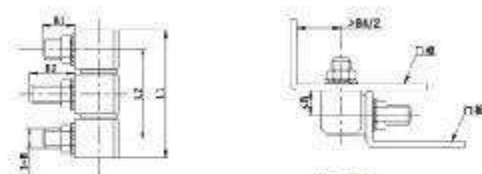
HL101



材质: 铝合金;
备注: 标准系列100°。
Material: Aluminum Alloy body.
Remark: 100° hinge.



HL102



材质: 不锈钢;
备注: 标准系列100°。

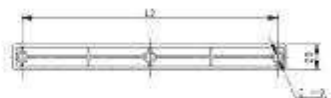
基本尺寸 Dimension								产品规格 Product Number	
L1	L2	E	D1	D2	D3	D4	M		不锈钢
45	33	10	14	22	10	10	6		HL103-1
48	27	7.5	12	14	10.5	10	6		HL103-2



HL103-1

Accessory SERIES 附件系列

CMJ 材质: PPO

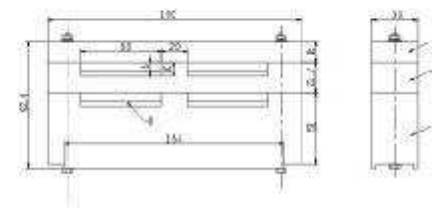
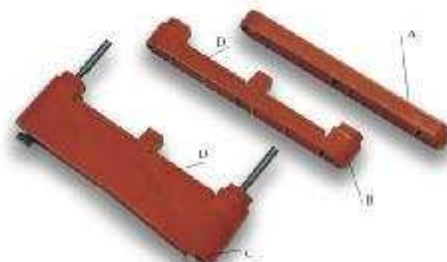


基本尺寸 (Dimensions)					产品型号及特性 (Product Model)
L1	L2	L3	L4	H	FR
188	240	110	110	70	CM-114
188	240	110	110	55	CM-108
188	180	110	110	70	CM-124

型号	外型尺寸 (mm)	母线规格 (mm)
CMJ-05A	178x28x70	5x50
CMJ-05B	178x28x55	5x50
CMJ-06A	178x28x70	10x50
CMJ-06B	178x28x55	10x50
CMJ-06A	178x28x70	6x60
CMJ-06B	178x28x55	6x60
CMJ-06A	220x28x70	10x60
CMJ-06B	220x28x55	10x60
CMJ-10A	250x28x70	10x100
CMJ-10B	250x28x55	10x100
CMJ-12A	300x28x70	10x120
CMJ-12B	300x28x55	10x120

Accessory SERIES 附件系列

CMJ-3 材质: PPO



CMJ-2 材质: PPO



外型尺寸图 Outline dimension diagram

型号	外型尺寸 (mm)	母线规格 (mm)
CMJ-05	190x30x92.4	6x60
CMJ-10	190x30x92.4	10x60

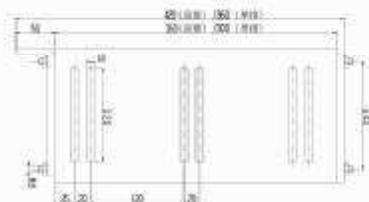
CMJ 数字式与锁芯
CMJ type with digital lock and lock core

CMJ-1 材质: PPO



Accessory SERIES 附件系列

ZMJ-2 材质: PPO



注: 括号中360为单排尺寸。

Note: 360 between the brackets is the dimension of single-bank.

ZMJ-1 材质: PPO



ZMJ型主母线夹型号及规格 Model and specification

型号	外型尺寸 (mm)	母线规格 (mm)
ZMJ1-100	360x35x180	单排 10x100
ZMJ1-80	360x35x180	单排 10x80
ZMJ1-60a	360x35x180	单排 10x60
ZMJ1-60	360x35x180	单排 6x60
ZMJ1-50	360x35x180	单排 5x50
ZMJ1-40a	360x35x180	单排 5x40
ZMJ1-40	360x35x180	单排 4x40
ZMJ2-100	420x35x180	双排 10x100
ZMJ2-80	420x35x180	双排 10x80
ZMJ1-60a	420x35x180	双排 10x60
ZMJ1-60	420x35x180	双排 6x60

LMJ 材质: PPO



LMJ型主母线夹 Type model and specification

型号	外型尺寸 (mm)	母线规格 (mm)
LMJ-100	100x35x180	10x100
LMJ-80	100x35x180	10x80
LMJ-60A	100x35x180	10x60
LMJ-60	100x35x180	6x60
LMJ-50	100x35x180	5x50
LMJ-40A	100x35x180	5x40
LMJ-40	100x35x180	4x40

Accessory SERIES 附件系列

GGD-1

GGD-2

GGD-3



规格 (mm)
100x10x240
80x8x200
60x6x160

THC 材质: ABS



THC 材质: ABS



THC 材质: ABS



Accessory SERIES 附件系列

1/2 轴式导轨
1/2 Drawing type guide
材质: 阻燃ABS



1/2 单元隔板板
1/2 Unit panel plate
材质: ABS



PC 侧拉板
PC Side pull plate
材质: ABS



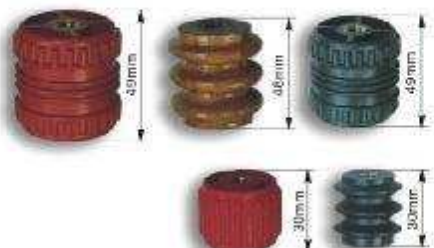
单元侧拉板
Unit side pull plate
材质: ABS



各种规格孔型窗
Various specifications hole type window
材质: ABS



绝缘子
Insulator
材质: PPO

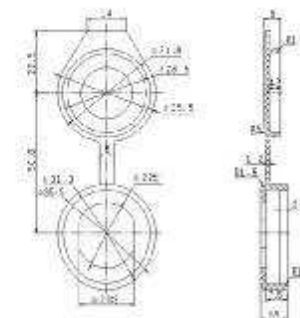


430-M6 430	黄色
445-M6 445	黄色
450-M10 448	灰色
430-M8 430	灰色
SCR-50-M10 448	棕色
SCR-50-M8 448	棕色
SCR-50-M10 450	棕色
SCR-50-M8 450	棕色

Accessory SERIES 附件系列



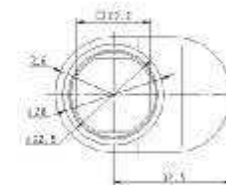
FJ01



材质: 电绝缘塑料
Material: Electoplastics



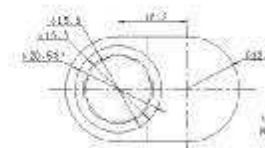
PT01-2



材质: 黑色尼龙
Material: N-6 Black



PT02



材质: 电绝缘塑料
Material: PA-6 Black

